

Uta 优特

台湾联青精密工业股份有限公司  
新北市八里区荖阡坑路15-23号

**营销总部**

优特联青（厦门）五金制品有限公司  
厦门市思明区湖滨南路76号百脑汇科技大厦1713室

**生产基地**

漳州优耐德工业有限公司  
福建省漳州市漳浦县赤湖工业区

**业务专线**

电话：0592-5327681  
传真：0592-5322576  
E-mail：uta@unita.cn

UNITA INDUSTRY CO.,LTD  
ADD:HOUHU CHIHU TOWN,ZHANGPU COUNTY  
ZHANGZHOU,FUJIAN,CHINA  
TEL:+86 596 3711889(998)(988)  
FAX:+86 596 3711668  
E-mail:unita@unita.cn

[www.uta-uta.com](http://www.uta-uta.com)

2020 版



微信扫描关注我们

Uta 优特

SINCE·1990

2020·铰链产品型录

灵动空间 优享生活

# 目录索引 Contents

灵动空间 优享生活 Smart space, Priority to enjoy life	01
企业简介 About Us	03
生产优势 Production advantages	04

## 产品篇 Product articles

### 铰链系列 Hinge series

S310 普通 S310 Series	05
S310 钛极 (新品) S310 Series	07
S310 35杯厚门 (新品) S310 Series	09
S610 普通 S610 Series	11
S610 特殊角框 S610 Series	13
S610 165° S610 Series	15
S610 铝框 S610 Series	17
S610 40杯厚门 S610 Series	19
S410 普通 S610 Series	21
S700 玻璃 S700 Series	23
U600 180 U600 Series	25
U600 转角柜 U600 Series	27
U100 普通 U100 Series	29
U100 短柄 U100 Series	31

### 底座系列 Mounting plate

缓冲铰链系列 Hydraulic buffering hinge	33
U100系列 U100 Series	34
U600系列 U600 Series	35



# SMART SPACE PRIORITY TO ENJOY LIFE

灵动空间 优享生活

优特为用户提出的全新生活理念

我们期待以更为出色的产品为用户带来灵巧便捷的完美使用体验

实现建筑的理想空间组合，赋予生活另一种独特的优越享受，成就细节至上的时尚精致生活



Uta 优特

# ABOUT US

## 企业简介

### 始于台湾，志在世界

Began in Taiwan, aiming at the world



优特起源于台湾，为亚洲地区生产铰链的元老级厂家。2002年为扩大产能，于福建漳州设立优耐德工业有限公司，运作至今。

优耐德厂区占地面积达45,000平方米，整体为花园式设计，大比例的绿化，让厂区内充满绿意生气，为员工在生硬的五金生产之余，增添了一份轻松与愉悦的心情。优耐德作为专业的铰链生产厂家，月产能可达1千万PCS，以承接外销订单为主（自主品牌UNITA），销售地区遍布欧亚美非及中东地区，2005年起优特铰链开始进军大陆市场，期盼在品质、服务、专业的信念上，提供国内市场最优质的铰链选择。

### 优特，三十年所成

UTA--Thirty years



优特多年来潜心打造严谨专业的研发团队，不断深化与改进生产基地建设，十年如一日地坚持严格质检体系，誓以创新之力与卓越品质赢得用户信赖，业界口碑，品牌美誉。

历经三十多年的生产经营，优特已经沉淀出行业领先的研发实力和营销经验，在新产品开发和技术创新领域独步业内，建立了成熟完善的生产基地和营销网络，拥有一批专业严谨的团队与远见卓识的领导集体，这是优特最宝贵的扎实基础和核心力量，也是优特在今后保持长期竞争优势以及进一步大发展的根本保证。随着近些年建筑行业的不断扩大，五金配件市场也变得前景广阔。历经三十年风雨洗礼的优特，重新对市场审时度势，展望着充满机遇又充满挑战的未来。

## 生产优势 Production advantages

### 环保无毒电镀

Green electroplating



保护环境是每个人的责任，这份责任，优特铭记于心。使用先进的污水处理设备，尽力减少污染。在国家大力推行环保要求的严峻情况下，优特经过国家环保的层层检验，成功获得“排污许可证”。电镀过程100%杜绝使用氰化物，废水的镍含量控制低于0.1mg/L(国家标准是0.5mg/L)，危险废物分类资源回收，领先业界做到无毒环保电镀。优特有信心，也有能力更好的对环境保护做出贡献，也将会把更环保、更安全的产品带给每一位用户。



### 热处理

Heat treatment



热处理的好坏攸关铰链的开关门寿命与性能表现，有变形或断裂隐患的铰链会对家具造成潜在的伤害，不容忽视。优特的热处理设备来自台湾专业厂家，全程采链条式输送处理全自动电脑控温，避免了人为操作带来的品质不稳定。精密的热处理流程大大提升了铰链的韧性与强度，避免了变形与断裂的隐患，使得优特铰链开关门寿命可通过世界级标准8万次。



# 缓冲S310系列

## 缓冲铰链普通型

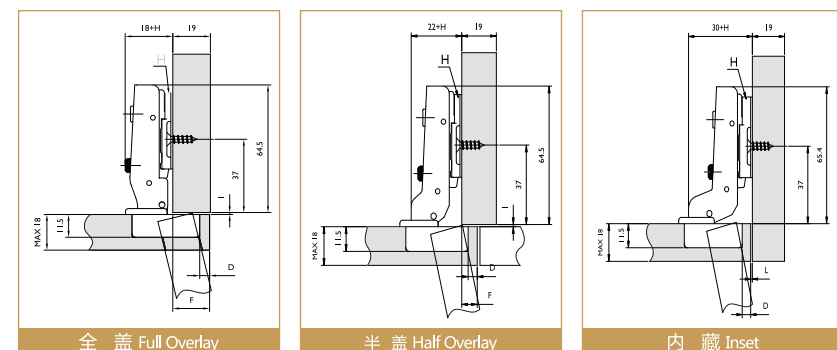
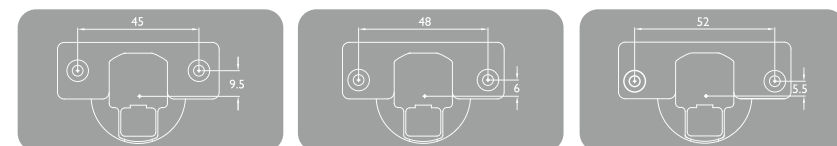
# S310 Series Hydraulic buffering Classic

货号中\*\*请输入所需孔距，即成完整货号，如231.148.11  
Please fill in \*\* with your request hole distance to complete the code number, such like 231.148.11



★ 独家专利三连式缓冲结构

Hinge cup types 铰杯种类






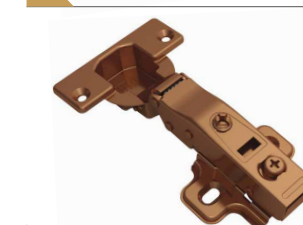
### 105° 微调易拆式缓冲铰链

Hinge with opening angles of 105°;  
Hydraulic buffering hinge with cam depth adjustment

铰链杯直径 Bore diameter : 35mm ± 0.1  
铰链杯深度 Bore depth min. : 11.5mm  
铰链杯钻孔距离 Cup drilling distance : 3mm-6mm  
本体款式 Hinge type : 微调易拆式 Clip on (end closed)  
开门角度 Opening angle : 105°  
铰链材质 Hinge material : 冷轧钢 SPCC

铰链规格 Hinge model	开门角度 Opening Angle	木孔 screw in	10MM螺榫 knock-in	8MM螺榫 knock-in	盖门对照表 Table for overlay
		货号 No:	货号 No:	货号 No:	

 全盖 Full Overlay	105°	231.1**.61	231.1**.63	231.1**.64	F	H	2	4	
					D		3	17	15
							4	18	16
							5	19	17
							6	20	18
 半盖 Half Overlay	105°	231.2**.61	231.2**.63	231.2**.64	F	H	2	4	
					D		3	7	5
							4	8	6
							5	9	7
							6	10	8
 内藏 Inset	105°	231.3**.61	231.3**.63	231.3**.64	L	H	4		
					D		3	2	
							4	1	
							5	0	



古铜色 Bronze color 此款铰链可提供古铜色表面处理，适用于实木门橱柜设计

底座搭配请参照第33页 See page 33 for mounting plate

新品

# 缓冲S310系列

缓冲铰链普通型

## S310 Series Hydraulic buffering Classic 钛极铰链

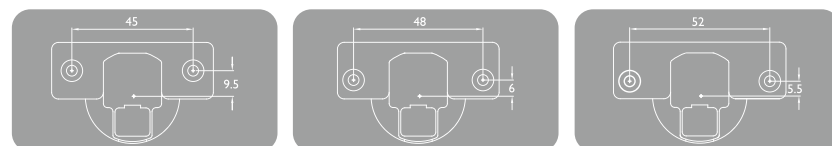
货号中\*\*请输入所需孔距，即成完整货号，如231.148.11  
Please fill in \*\* with your request hole distance to complete the code number, such like 231.148.11

铰链规格 Hinge model	开门角度 Opening Angle	木孔 screw in	10MM螺樁 knock-in	8MM螺樁 knock-in	盖门对照表 Table for overlay
		货号 No:	货号 No:	货号 No:	



★ 3D微调底座

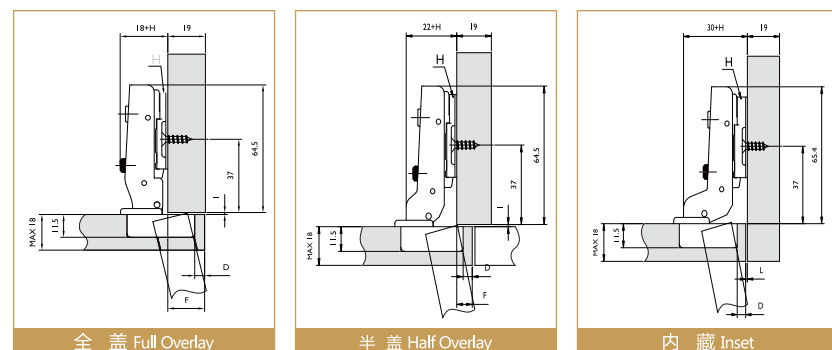
Hinge cup types 铰杯种类



### 105° 微调易拆式缓冲铰链

Hinge with opening angles of 105°;  
Hydraulic buffering hinge with cam depth adjustment

- 铰链杯直径 Bore diameter : 35mm ± 0.1
- 铰链杯深度 Bore depth min. : 11.5mm
- 铰链杯钻孔距离 Cup drilling distance : 3mm-6mm
- 本体款式 Hinge type : 微调易拆式 Clip on ( end closed )
- 开门角度 Opening angle : 105°
- 铰链材质 Hinge material : 冷轧钢 SPCC



全 盖 Full Overlay

半 盖 Half Overlay

内 藏 Inset



全 盖 Full Overlay



半 盖 Half Overlay



内 藏 Inset

105°	231.1**.61H	231.1**.63H	31.1**.64H	F D	H	2	4
				3		17	15
				4		18	16
				5		19	17
				6		20	18
105°	231.2**.61H	231.2**.63 H	231.2**.64H	F D	H	2	4
				3		7	5
				4		8	6
				5		9	7
				6		10	8
105°	231.3**.61H	231. 3**.63 H	231.3**.64H	L D	H		4
				3		2	
				4		1	
				5		0	

底座搭配请参照第33页 See page 33 for mounting plate

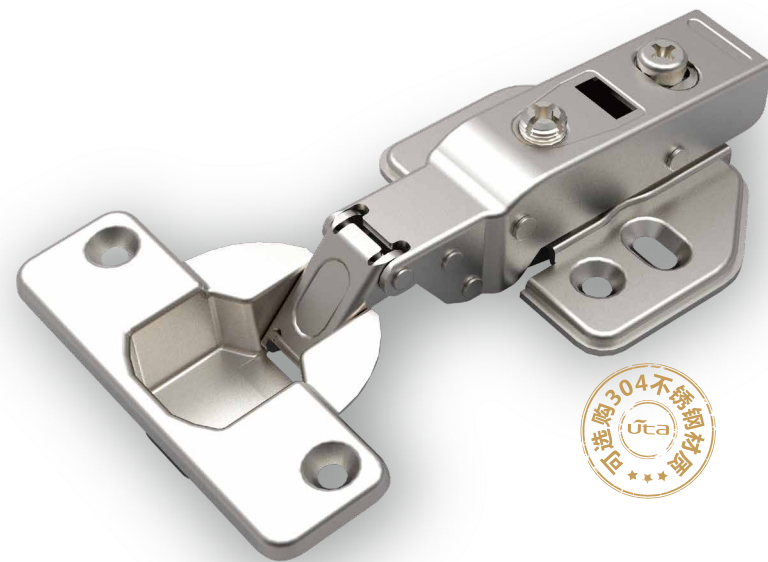
新品

# 缓冲S310系列

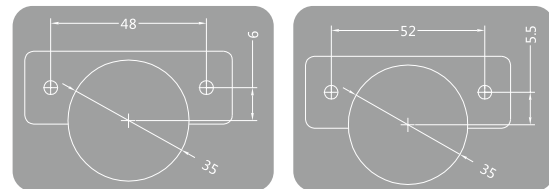
## 35杯厚门新品缓冲铰链

# S310 Series

## Hydraulic buffering Hinge for profile door



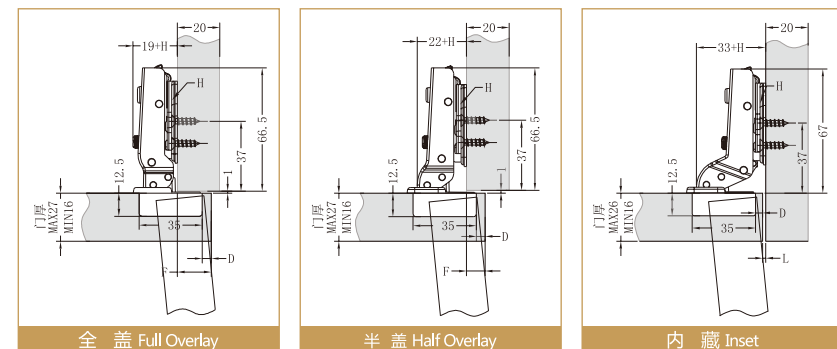
Hinge cup types 铰杯种类



### 95° 微调易拆式厚门缓冲铰链

Hinge for profile door with opening angle of 95°  
Hydraulic buffering hinge

- 铰链杯直径 Bore diameter : 35mm ± 0.1
- 铰链杯深度 Bore depth min. : 12.5mm
- 铰链杯钻孔距离 Cup drilling distance : 3mm-7mm
- 本体款式 Hinge type : 微调易拆式 Clip on ( end closed )
- 开门角度 Opening angle : 95°
- 铰链材质 Hinge material : 冷轧钢 SPCC



铰链规格 Hinge model	开门角度 Opening Angle	木孔 screw in			盖门对照表 Table for overlay		
		10MM螺椿 knock-in	8MM螺椿 knock-in	货号 No.	F	D	H
全盖 Full Overlay	95°	239.152.61	239.152.63	239.152.64	2	4	
					3	16	14
					4	17	15
					5	18	16
					6	19	17
					Max 7	20	
					半盖 Half Overlay	95°	239.252.61
3	7	5					
4	8	6					
5	9	7					
6	10	8					
7	11	9					
内藏 Inset	95°	239.352.61	239.352.63	239.352.64			
					4	0	
					5	1	
					6	0	
					7	-1	

304不锈钢材质请在货号尾数 + S

底座搭配请参照第33页 See page 33 for mounting plate

# 缓冲S610系列

## 缓冲铰链普通型

# S610 Series Hydraulic buffering Classic

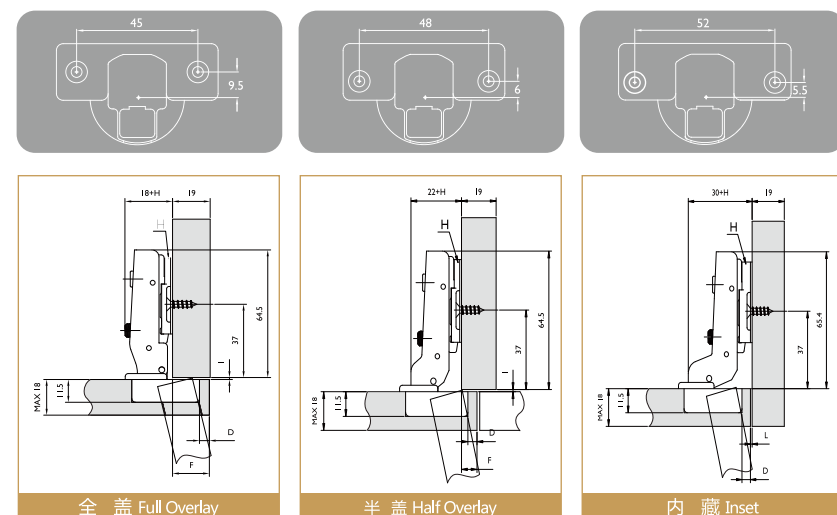


### 105° 易拆式缓冲铰链

Hinge with opening angle of 105°  
Hydraulic buffering hinge

铰链杯直径 Bore diameter : 35mm ± 0.1  
 铰链杯深度 Bore depth min. : 11.5mm  
 铰链杯钻孔距离 Cup drilling distance : 3mm-6mm  
 本体款式 Hinge type : 封闭易拆式 Clip on (end closed)  
 开门角度 Opening angle : 105°  
 铰链材质 Hinge material : 冷轧钢 SPCC

#### Hinge cup types 铰杯种类



铰链规格 Hinge model	开门角度 Opening Angle	盖门对照表 Table for overlay						
		木孔 screw in	10MM螺柱 knock-in	8MM螺柱 knock-in				
		货号 No.	货号 No.	货号 No.				
全盖 Full Overlay	105°	261.1**.61	261.1**.63	261.1**.64	F/D	H	2	4
					3	17	15	
					4	18	16	
					5	19	17	
					6	20	18	
					半盖 Half Overlay	105°	261.2**.61	261.2**.63
3	7	5						
4	8	6						
5	9	7						
6	10	8						
内藏 Inset	105°	261.3**.61	261.3**.63	261.3**.64	L/D			
					3	2		
					4	1		
					5	0		



# 缓冲S610系列

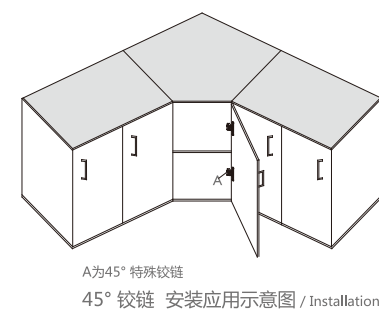
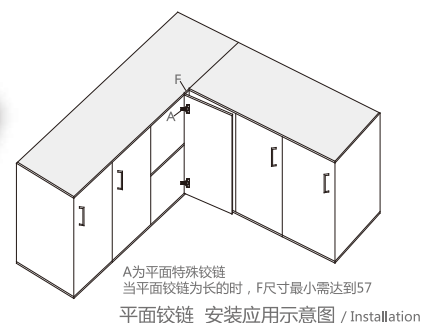
## 特殊角框缓冲铰链

# S610 Series

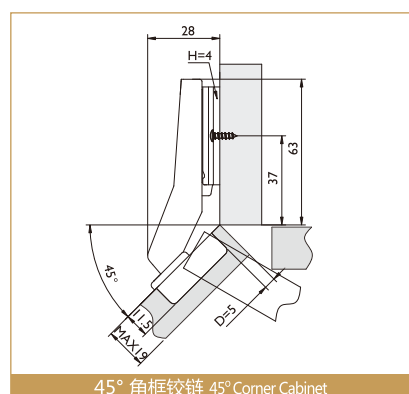
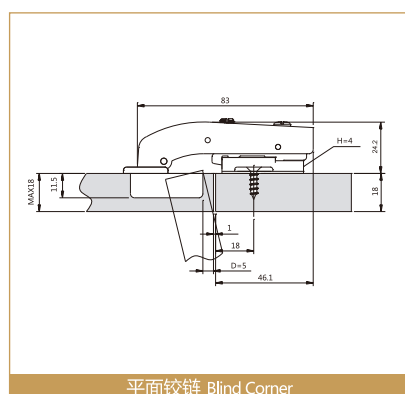
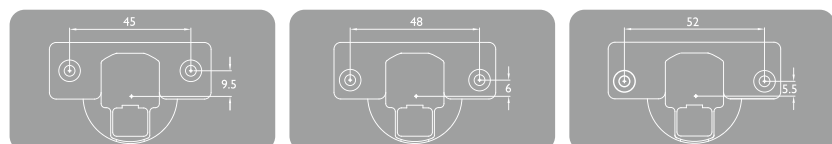
## Hydraulic buffering Special angled door hinge

货号中\*\*请输入所需孔距, 即成完整货号, 如265.148.51  
Please fill in \*\* with your request hole distance to complete the code number, such like 265.148.51

铰链规格 Hinge model	开门角度 Opening Angle	木孔 screw in	10MM螺椿 knock-in	8MM螺椿 knock-in
		木孔 screw in	10MM螺椿 knock-in	8MM螺椿 knock-in
		货号 No:	货号 No:	货号 No:



### Hinge cup types 铰杯种类



### 易拆式缓冲角框铰链

Special angle door hydraulic buffering hinge

- 铰链杯直径 Bore diameter : 35mm ± 0.1
- 铰链杯深度 Bore depth min. : 11.5mm
- 铰链杯钻孔距离 Cup drilling distance : 3mm-6mm
- 本体款式 Hinge type : 封闭易拆式 Clip on (end closed)
- 铰链材质 Hinge material : 平面-冷轧钢 Blind corner-SPCC  
45角框-锌合金 45° Corner Cabinet-zinc die cast



45°角框铰链  
45° Corner Cabinet

105°

265.1\*\* .51

265.1\*\* .53

265.1\*\* .54



平面缓冲铰链  
Blind Corner

95°

265.3 \*\* .61

265.3 \*\* .63

265.3 \*\* .64

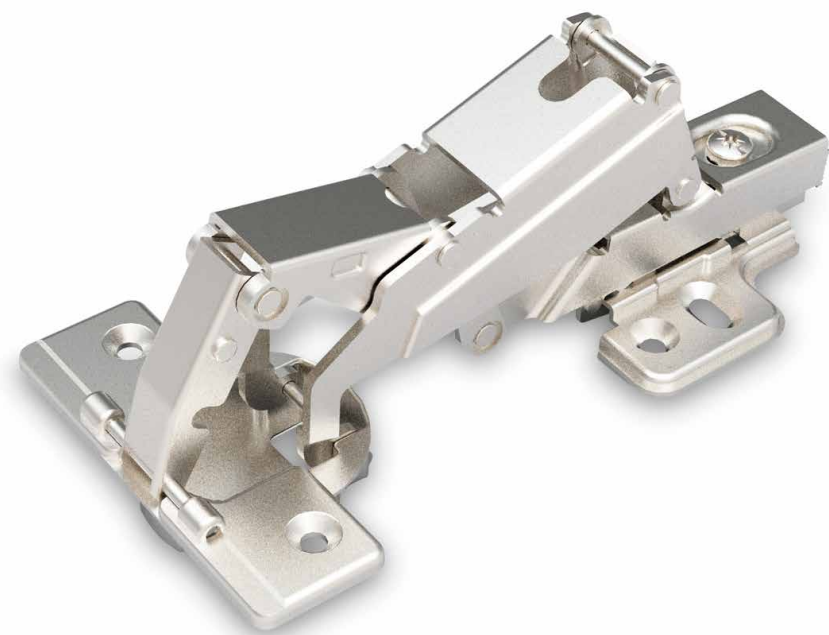
底座搭配请参照第33页 See page 33 for mounting plate

# 缓冲S610系列

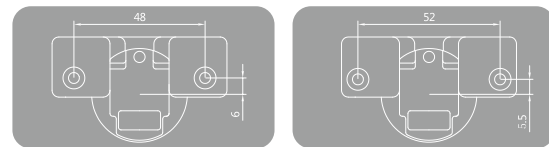
## 缓冲165° 铰链

### S610 Series Hydraulic buffering 165 degree hinge

货号中\*\*请输入所需孔距, 即成完整货号, 如114.148.11  
Please fill in \*\* with your request hole distance to complete the code number, such like 114.148.11



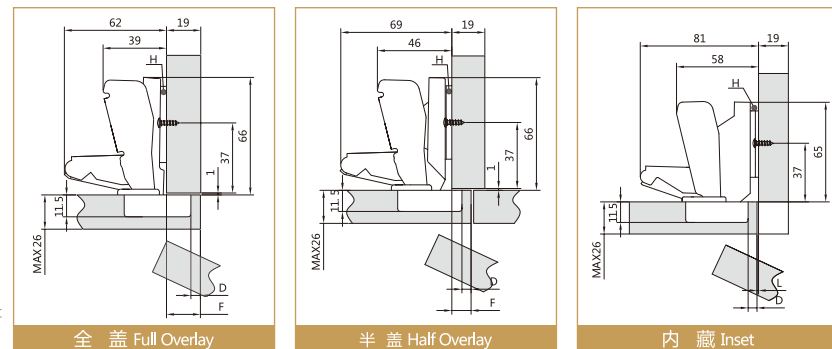
Hinge cup types 铰杯种类



### 165° 缓冲铰链

Hinge with opening angle of 165°

- 铰链杯直径 Bore diameter : 35mm ± 0.1
- 铰链杯深度 Bore depth min. : 11.5mm
- 铰链杯钻孔距离 Cup drilling distance : 3mm-10mm
- 本体款式 Hinge type : 封闭式 closed
- 开门角度 Opening angle : 165°
- 铰链材质 Hinge material : 全盖本体-冷轧钢 Full overlay arm-SPCC  
半盖本体-冷轧钢 Half overlay arm-zinc die cast  
内藏本体-冷轧钢 Inset arm-zinc die cast



铰链规格 Hinge model	开门角度 Opening Angle	木孔 screw in	10MM螺柱 knock-in	8MM螺柱 knock-in	盖门对照表 Table for overlay
		货号 No:	货号 No:	货号 No:	
全盖 Full Overlay	165°	263.1**01	263.1**03	263.1**04	F/D H 0
					3 18
					4 19
					5 20
					10 25
半盖 Half Overlay	165°	263.2**01	263.2**03	263.2**04	F/D H 0
					3 10
					4 11
					5 12
					10 17
内藏 Inset	165°	263.3**01	263.3**03	263.3**04	L/D H 0
					3 -1
					4 0
					5 1
					10 6

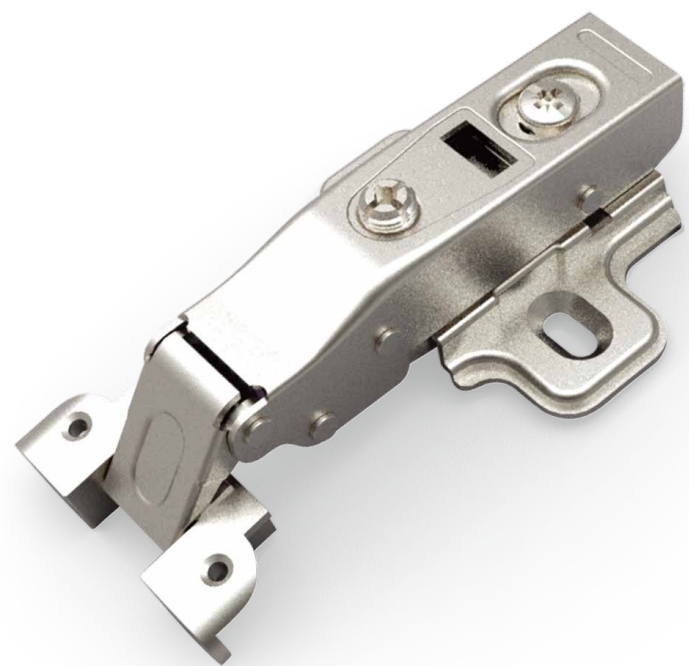
底座搭配请参照第33页 See page 33 for mounting plate

# 缓冲S600系列

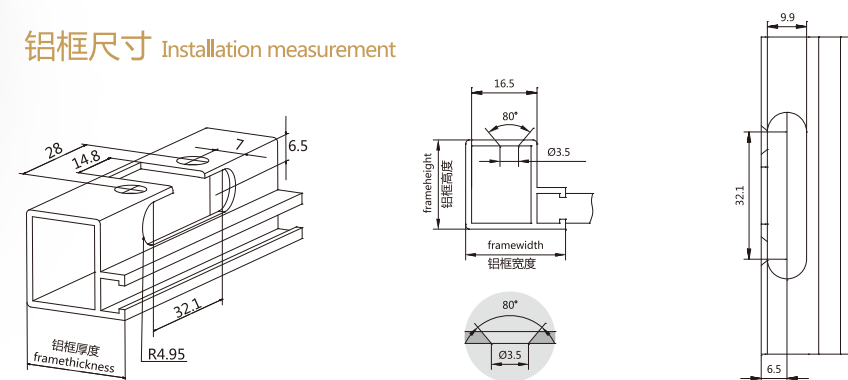
## 铝框缓冲铰链

# S600 Series

## Hydraulic buffering Hinge for aluminum frame door



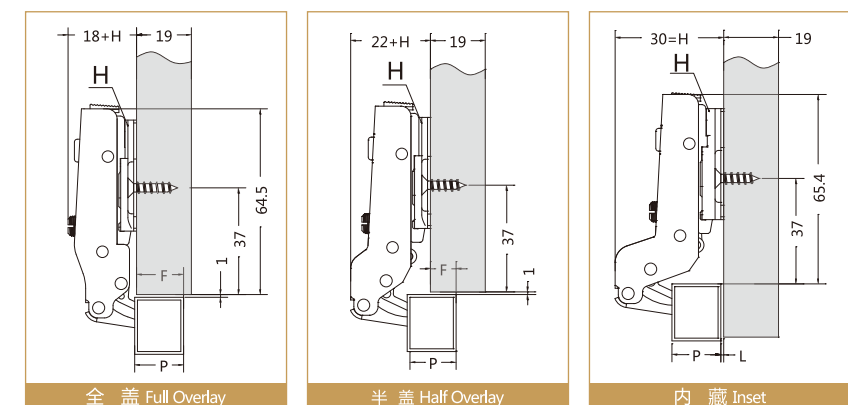
铝框尺寸 Installation measurement



### 95° 易拆式铝框缓冲铰链

Aluminum frame door hinge with opening angle of 95°  
Hydraulic buffering hinge

本体款式 Hinge type : 封闭易拆式 Clip on (end closed)  
 开门角度 Opening angle : 95°  
 铰链材质 Hinge material : 本体-冷轧钢 SPCC  
 铝框头-锌合金 Zinc die cast cup



铰链规格 Hinge model	开门角度 Opening Angle	货号 No.	盖门对照表 Table for overlay
全盖 Full Overlay	95°	261.100.61	F P H 2 4
			18 17 15
			19 18 16
			20 19 17
			21 20 18
半盖 Half Overlay	95°	261.200.61	F P H 2 4
			18 7 5
			19 8 6
			20 9 7
			21 10 8
内藏 Inset	95°	261.300.61	L P H 4
			18 2
			19 1
			20 0
			21 -1

底座搭配请参照第33页 See page 33 for mounting plate

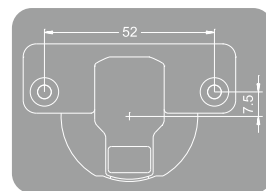
# 缓冲S600系列

## 40杯厚门铰链

### S600 Series Hydraulic buffering Hinge for profile door



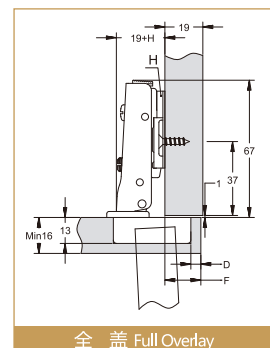
Hinge cup types 铰杯种类



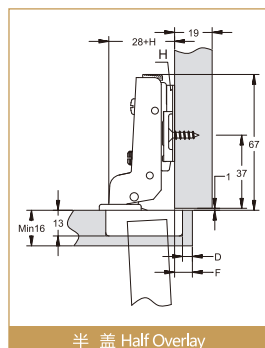
#### 95° 易拆式厚门缓冲铰链

Hinge for profile door with opening angle of 95°  
Hydraulic buffering hinge

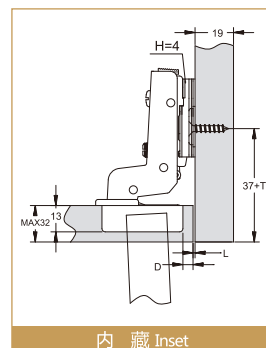
- 铰链杯直径 Bore diameter : 40mm ± 0.1
- 铰链杯深度 Bore depth min. : 13mm
- 铰链杯钻孔距离 Cup drilling distance : 5mm-12mm
- 本体款式 Hinge type : 封闭易拆式 Clip on (end closed)
- 开门角度 Opening angle : 95°
- 铰链材质 Hinge material : 冷轧钢 SPCC





全 盖 Full Overlay



半 盖 Half Overlay



内 藏 Inset

铰链规格 Hinge model	开门角度 Opening Angle	盖门对照表 Table for overlay						
		木孔 screw in	10MM螺榫 knock-in	8MM螺榫 knock-in				
		货号 No.	货号 No.	货号 No.				
 全 盖 Full Overlay	95°	266.152.61	266.152.63	266.152.64	F	H	2	4
					D			
					5		18	16
					6		19	17
					Max 12	25		
 半 盖 Half Overlay	95°	266.252.61	266.252.63	266.252.64	F	H	2	4
					D			
					5		9	7
					6		10	8
					7	11	9	
 内 藏 Inset	95°	266.352.61	266.352.63	266.352.64	L	H	4	
					D			
					5		1	
					6		0	
					7		-1	

底座搭配请参照第33页 See page 33 for mounting plate

# 缓冲S410系列

## 缓冲铰链普通型

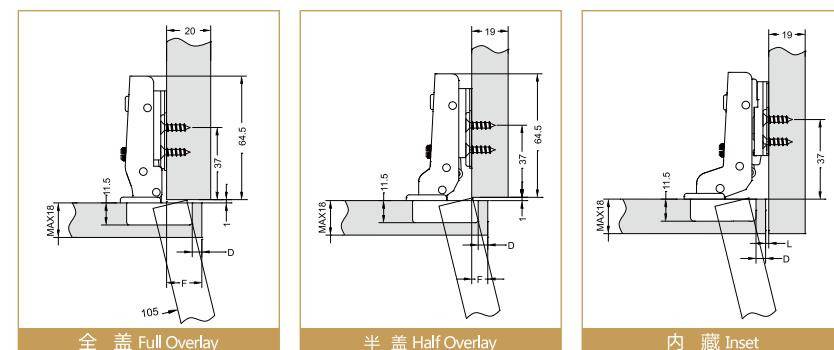
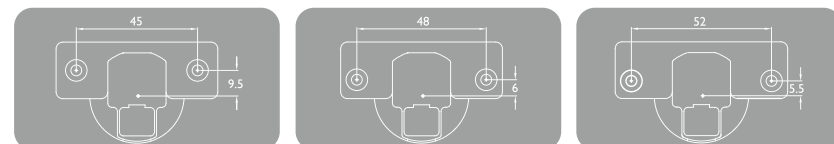
# S410 Series Hydraulic buffering Classic

货号中\*\*请输入所需孔距,即成完整货号,如111.148.11  
Please fill in \*\* with your request hole distance to complete the code number, such like 111.148.11

铰链规格 Hinge model	开门角度 Opening Angle	木孔 screw in	10MM螺榫 knock-in	8MM螺榫 knock-in	盖门对照表 Table for overlay
		货号 No.	货号 No.	货号 No.	




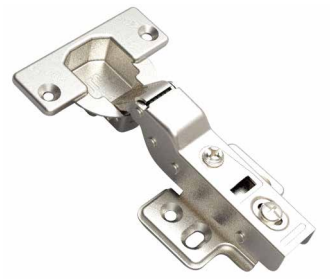

Hinge cup types 铰杯种类



### 105° 固装缓冲铰链

hinge with opening angle of 105°  
Hydraulic buffering hinge

铰链杯直径 Bore diameter : 35mm ± 0.1  
铰链杯深度 Bore depth min. : 11.5mm  
铰链杯钻孔距离 Cup drilling distance : 3mm-6mm  
本体款式 Hinge type : 固装 Plate fixed  
开门角度 Opening angle : 105°  
铰链材质 Hinge material : 冷轧钢 SPCC

 全盖 Full Overlay	105°	241.1**.61	241.1**.63	241.1**.64	F	2	
					D	3	17
						4	18
						5	19
						6	20
					 半盖 Half Overlay	105°	241.2**.61
D	3	7					
	4	8					
	5	9					
	6	10					
 内藏 Inset	105°	241.3**.61	241.3**.63	241.3**.64			
					D	3	0
						4	-1
						5	-2

304不锈钢材质请在货号尾数 + S

# 缓冲S700系列

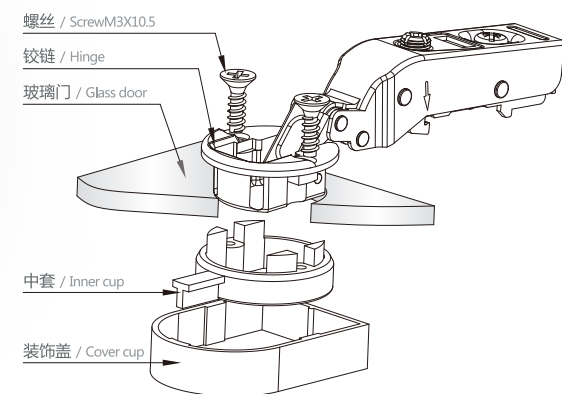
## 玻璃缓冲铰链

# S700 Series

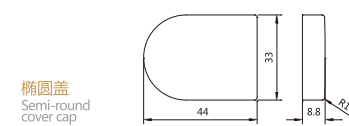
## Hydraulic buffering Mini hinge for glass door



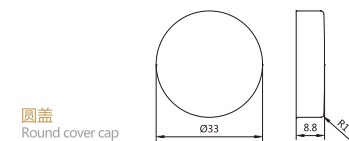
玻璃铰链安装示意图 Installation



装饰盖种类 Cover cap type



颜色 Color	货号 No
黑色 Black	HCB02-5B
金色 Gold	HCB02-5G
亮银色 Chrome	HCB02-5C
雾银色 Matt chrome	HCB02-5S

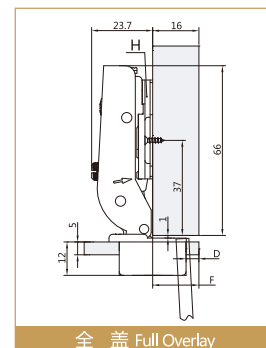


颜色 Color	货号 No
黑色 Black	HCB02-3B
金色 Gold	HCB02-3G
亮银色 Chrome	HCB02-3C
雾银色 Matt chrome	HCB02-3S

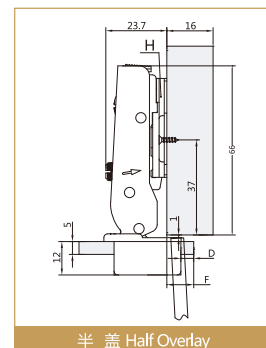
### 26mm 100° 易拆式玻璃缓冲铰链

Glass door hinge with opening angle of 100°  
Hydraulic buffering hinge

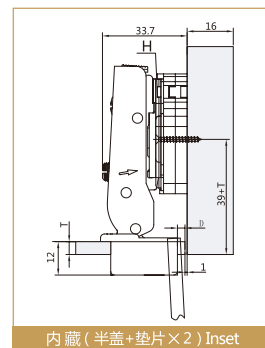
- 铰链杯直径 Bore diameter : 26mm ± 0.1
- 铰链杯钻孔距离 Cup drilling distance : 5mm-6mm
- 本体款式 Hinge type : 封闭易拆式 Clip on (end closed)
- 开门角度 Opening angle : 100°
- 铰链材质 Hinge material : 塑胶头 Plastic cup



全盖 Full Overlay



半盖 Half Overlay



内藏 (半盖+垫片×2) Inset

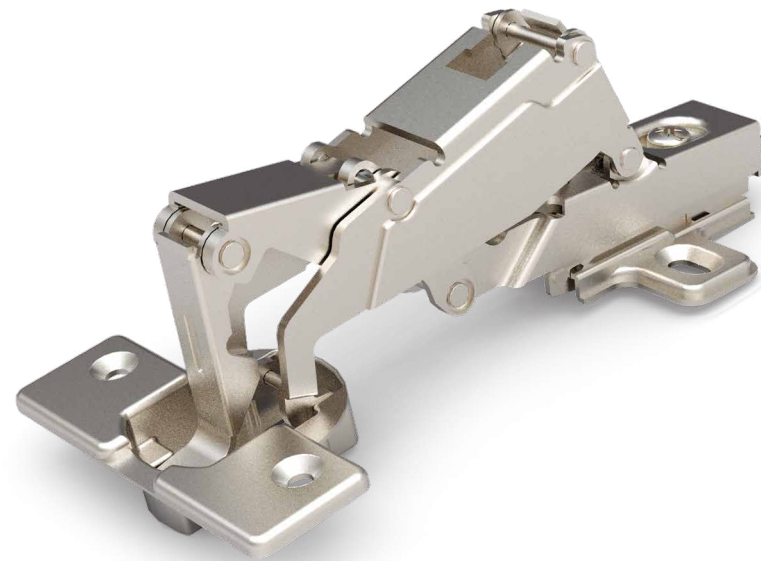
铰链规格 Hinge model	开门角度 Opening Angle	塑胶头 Plastic cup	盖门对照表 Table for overlay		
		货号 No:			
全盖 Full Overlay	100°	277.100.16	F	2	4
			D		
			5	18	16
6	19	17			
半盖 Half Overlay	100°	277.200.16	F	2	4
			D		
			5	9	7
6	10	8			
内藏 Inset	100°	277.300.16	F	2	
			D		
			4	0	
5	-1				
6	-2				

底座搭配请参照第33页 See page 33 for mounting plate

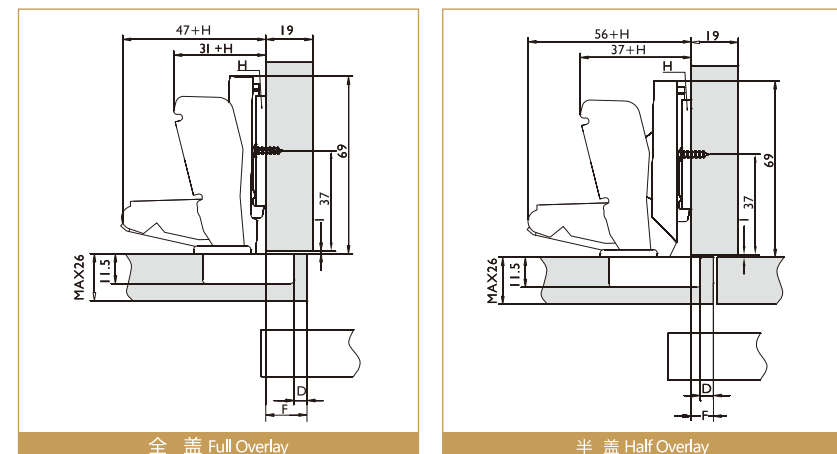
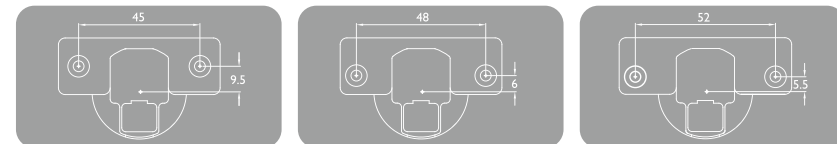
# U600系列

## U600 Series 180 degree hinge

180° 铰链



Hinge cup types 铰杯种类



### 180°与165° 封闭易拆式铰链

Clip on hinge with opening angle of 180° and 165°

- 铰链杯直径 Bore diameter : 35mm ± 0.1
- 铰链杯深度 Bore depth min. : 11.5mm
- 铰链杯钻孔距离 Cup drilling distance : 3mm-7mm
- 本体款式 Hinge type : 封闭易拆式 Clip on (end closed)
- 开门角度 Opening angle : 180°与165°
- 铰链材质 Hinge material : 全盖本体-冷轧钢 Full overlay arm-SPCC  
半盖本体-锌合金 Half overlay arm-zinc die cast

货号中\*\*请输入所需孔距,即成完整货号,如164.148.11  
Please fill in \*\* with your request hole distance to complete the code number, such like 164.148.11

铰链规格 Hinge model	开门角度 Opening Angle	木孔 screw in	10MM螺棒 knock-in	8MM螺棒 knock-in	盖门对照表 Table for overlay							
					货号 No.	货号 No.	货号 No.	F	H	2	3	4
全盖 Full Overlay	180°				164.1**11	164.1**13	164.1**14	D	3	14	13	12
								4	15	14	13	
								5	16	15	14	
	165°				163.1**11	163.1**13	163.1**14	6	17	16	15	
								7	18	17	16	
								8	19	18	17	
半盖 Half Overlay	180°				164.2**11	164.2**13	164.2**14	D	3	7	6	5
								4	8	7	6	
								5	9	8	7	
	165°				163.2**11	163.2**13	163.2**14	6	10	9	8	
								7	11	10	9	
								8	12	11	10	

底座搭配请参照第35页 See page 35 for mounting plate

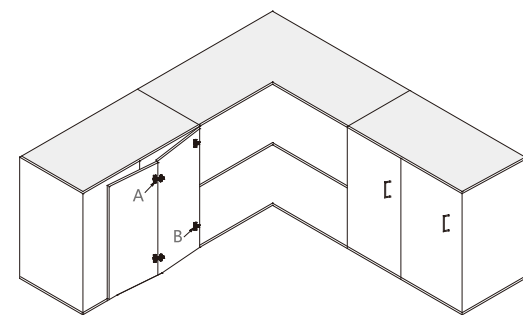
# U600系列

## 转角柜铰链

# U600 Series Pie-cut corner hinge

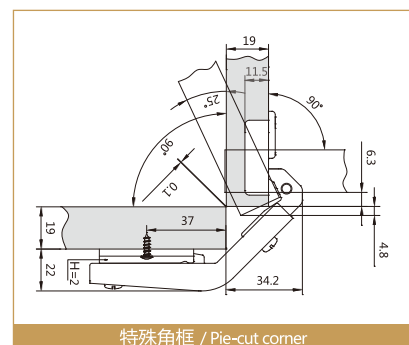
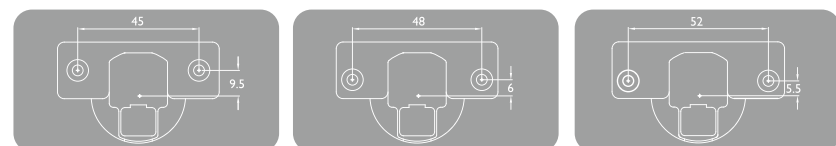
货号中\*\*请输入所需孔距，即成完整货号，如165.448.11  
Please fill in \*\* with your request hole distance to complete the code number, such like 165.448.11

铰链规格 Hinge model	 木孔 screw in	 10MM螺椿 knock-in	 8MM螺椿 knock-in
	货号 No:	货号 No:	货号 No:
	165.4**.11	165.4**.13	165.4**.14

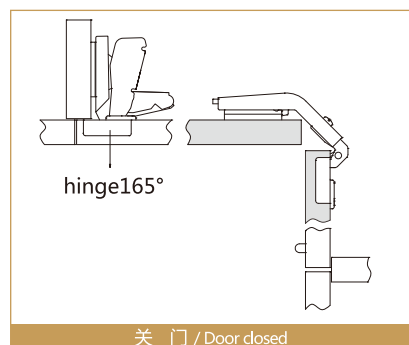


A为pie-cut铰链 B为165°铰链  
特殊角框铰链安装应用示意图 / Installation

### Hinge cup types 铰杯种类



特殊角框 / Pie-cut corner



关门 / Door closed

### 封闭易拆式转角柜铰链

Clip on pie-cut corner hinge

- 铰链杯直径 Bore diameter : 35mm ± 0.1
- 铰链杯深度 Bore depth min. : 11.5mm
- 铰链杯钻孔距离 Cup drilling distance : 3mm-6mm
- 本体款式 Hinge type : 封闭易拆式 Clip on (end closed)
- 铰链材质 Hinge material : 锌合金本体 Zinc die cast body

底座搭配请参照第35页 See page 35 for mounting plate



# U100系列

## 普通型铰链

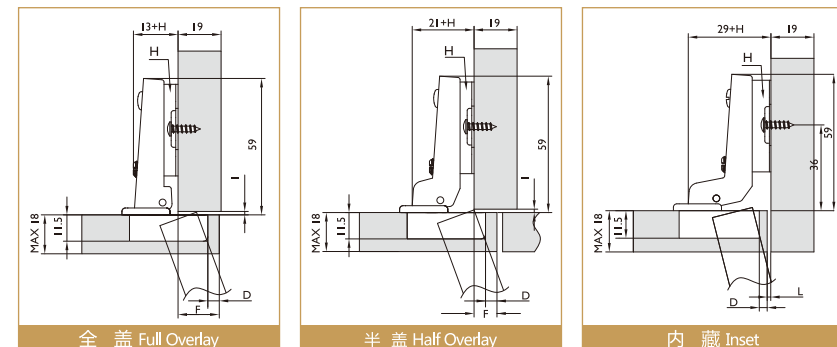
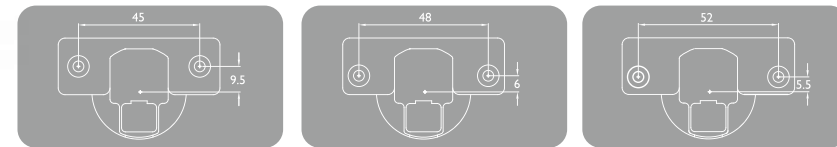
# U100 Series Classic

货号中\*\*请输入所需孔距，即成完整货号，如111.148.11  
Please fill in \*\* with your request hole distance to complete the code number, such like 111.148.11



可选用弹压铰链+弹压门扣实现无把手设计

### Hinge cup types 铰杯种类



### 105°开放式铰链

Hinge with opening angles of 105°

铰链杯直径 Bore diameter : 35mm ± 0.1  
铰链杯深度 Bore depth min. : 11.5mm  
铰链杯钻孔距离 Cup drilling distance : 3mm-6mm  
本体款式 Hinge type : 开放式 Slide on  
开门角度 Opening angle : 105°  
铰链材质 Hinge material : 冷轧钢 SPCC

铰链规格 Hinge model	开门角度 Opening Angle	 木孔 screw in	 10MM螺椿 knock-in	 8MM螺椿 knock-in	盖门对照表 Table for overlay						
					货号 No:	货号 No:	货号 No:				
 全 盖 Full Overlay	105°				F	H	0	2	4		
					D						
							3	17	15	13	
							4	18	16	14	
							5	19	17	15	
 半 盖 Half Overlay	105°				F	H	0	2	4		
					D						
							3	10	8	6	
							4	11	9	7	
							5	12	10	8	
 内 藏 Inset	105°				L	H	2	4			
					D						
							3	0	2		
							4	-1	1		
							5	-2	0		


底座搭配请参照第34页 See page 34 for mounting plate

# U100系列

## 短柄铰链

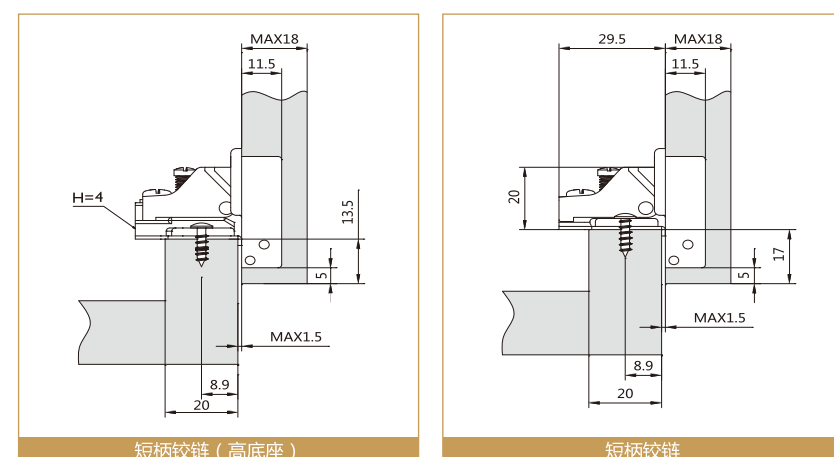
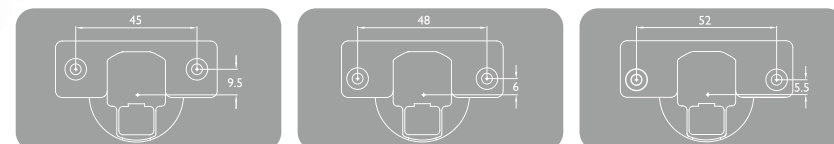
# U100 Series Short arm hinge

货号中\*\*请输入所需孔距，即成完整货号，如118.148.11  
Please fill in \*\* with your request hole distance to complete the code number, such like 118.148.11

铰链规格 Hinge model	开门角度 Opening Angle	 木孔 screw in	 10MM螺椿 knock-in	 8MM螺椿 knock-in
		货号 No:	货号 No:	货号 No:



Hinge cup types 铰杯种类



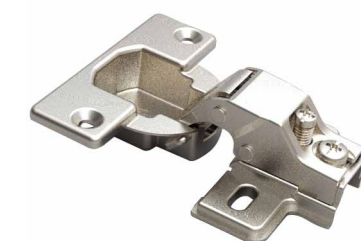
### 95° 短柄铰链

Short arm hinge with opening angle of 95°

- 铰链杯直径 Bore diameter : 35mm ± 0.1
- 铰链杯深度 Bore depth min. : 11.5mm
- 铰链杯钻孔距离 Cup drilling distance : 5mm-6mm
- 开门角度 Opening angle : 95°
- 铰链材质 Hinge material : 锌合金本体 Zinc die cast body



短柄铰链 Short arm



短柄铰链 (高底座)

95°

18.1\*\*11

118.1\*\*13

118.1\*\*14

底座搭配请参照第34页 See page 34 for mounting plate

# 底座系列

## 缓冲铰链系列 Mounting plate for hydraulic buffering hinge

## U100系列 Mounting plate for U100 series hinge


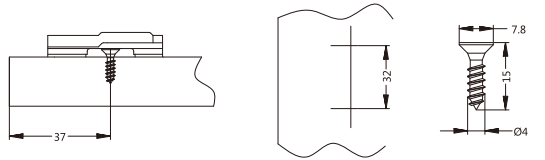

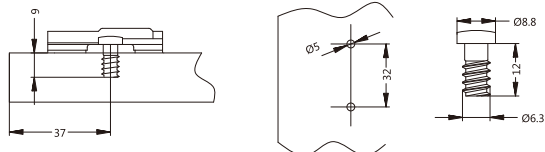

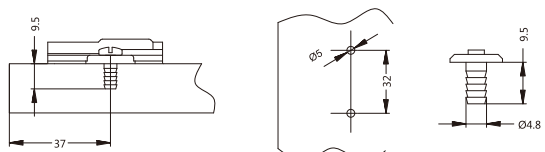

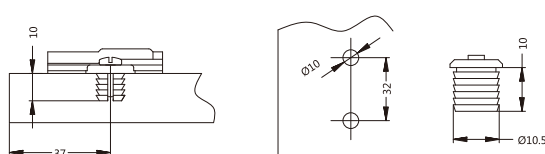

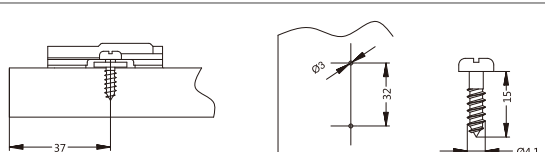

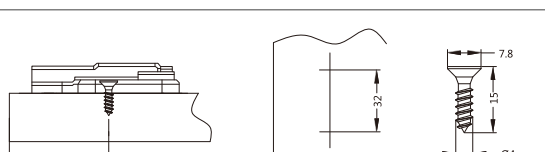
	底座类型 Plate model	技术参数 Technical parameters	高度 (H)	编号 Code No.
2孔底座 2 Holes plate	木孔 screw in		H=2	331.320.12
			H=4	331.320.14
	附欧洲螺丝 premounted euro screw		H=2	331.320.32
			H=4	331.320.34
	附5mm束子 expansion fixing		H=2	331.320.52
			H=4	331.320.54
	木孔 (微调铁底座) screw in (with cam depth adjustment)		H=2	333.320.12
4孔底座 4 Holes plate	木孔 screw in		H=2	331.400.12
			H=4	331.400.14
	木孔 screw in		H=2	341.400.12



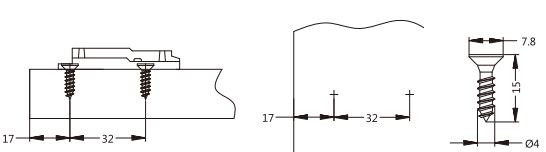


	底座类型 Plate model	技术参数 Technical parameters	高度 (H)	编号 Code No.
2孔底座 2 Holes plate	木孔 screw in		H=0	211.320.10
			H=2	211.320.12
			H=4	211.320.14
	附欧洲螺丝 premounted euro screw		H=0	211.320.30
			H=2	211.320.32
			H=4	211.320.34
	附5mm束子 expansion fixing		H=0	211.320.50
			H=2	211.320.52
			H=4	211.320.54
	10mm螺椿 knock-in		H=0	211.320.60
			H=2	211.320.62
			H=4	211.320.64
	附螺丝 premounted screw		H=0	211.320.70
			H=2	211.320.72
			H=4	211.320.74
4孔底座 4 Holes plate	木孔 screw in		H=0	211.400.10
			H=2	211.400.12
			H=4	211.400.14

# 底座系列

## U600系列 Mounting plate for U600 series hinge

## U600系列及其他配件 Mounting plate for U600 series hinge & Others

底座类型 Plate model	技术参数 Technical parameters	高度 (H)	编号 Code No.:
2孔底座 2 Holes plate 	木孔 screw in 	H=2	231.320.12
		H=4	231.320.14
附欧洲螺丝 premounted euro screw 	附欧洲螺丝 premounted euro screw 	H=2	231.320.32
		H=4	231.320.34
附5mm束子 expansion fixing 	附5mm束子 expansion fixing 	H=2	231.320.52
		H=4	231.320.54
10mm螺椿 knock-in 	10mm螺椿 knock-in 	H=2	231.320.62
		H=4	231.320.64
附螺丝 premounted screw 	附螺丝 premounted screw 	H=2	231.320.72
		H=4	231.320.74
木孔 (微调铁底座) screw in (with cam depth adjustment) 	木孔 (微调铁底座) screw in (with cam depth adjustment) 	H=2	233.322.12

底座类型 Plate model	技术参数 Technical parameters	高度 (H)	编号 Code No.:
4孔底座 4 Holes plate 	木孔 screw in 	H=3	231.400.13
一字型底座 Straight mounting plate 	木孔(可调底座) screw in (easy adjustment) 	H=2	232.100.12
		H=4	232.100.14
装饰铁盖 Cover caps	装饰盖类型 Cap model	备注: 适用于U100,U300,U600系列铰链 Remark: suitable for U100, U300 U600 series hinge	
	本体盖 for body		
	铁头盖 for cup		
		本体盖一次性定量达3万pcs以上, 可提供贴牌服务	