

Uta 优特

台湾联青精密工业股份有限公司
新北市八里区荖阡坑路15-23号

Uta 优特

SINCE·1990



营销总部
优特联青（厦门）五金制品有限公司
厦门市思明区湖滨南路76号百脑汇科技大厦1713室

生产基地
漳州优耐德工业有限公司
福建省漳州市漳浦县赤湖工业区

业务专线
电话：0592-5327681
传真：0592-5322576
E-mail: uta@unita.cn

2020 版



微信扫描关注我们

2020·滑轨产品型录

灵动空间 优享生活



目录索引



03 灵动空间 优享生活

产品篇

滑轨系列

- 05 4050-10/4051-01 普通三节滚珠滑轨
- 07 4070-20 三节式缓冲自关滑轨
- 09 4060-20 三节式弹压自开滑轨
- 11 4260-00(进口) 三节式弹压自开滑轨
- 13 4270-00(进口) 三节式缓冲自关滑轨
- 15 5070-07 全拉出连动阻尼木抽

拉篮系列

- 17 四边拉篮

支撑系列

- 20 一段力支撑气动弹簧&随意停
- 21 科勒斯系列PHL-20R/L 平掀阻尼支撑
- 23 科勒斯系列PHL-20R/L 平掀随意停(重型门)

五金系列

- 25 弹压门扣&反弹器

灵动空间 优享生活

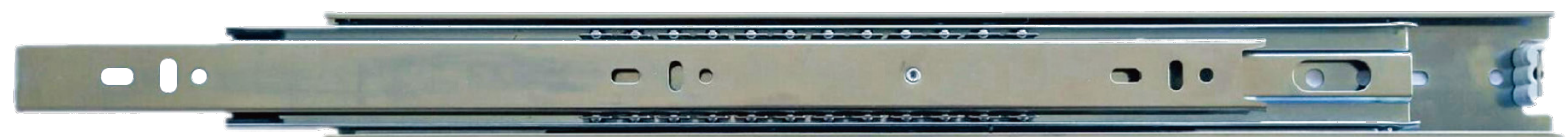
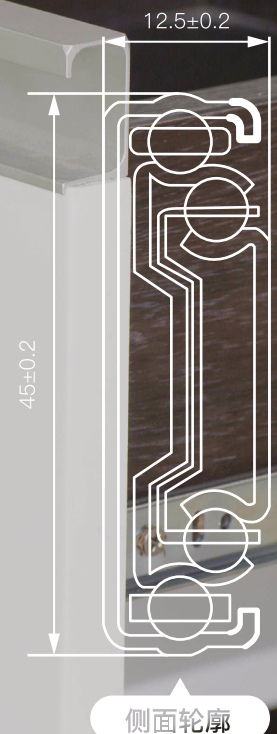
优特为用户提出的全新生活理念
我们期待以更为出色的产品为用户带来灵巧便捷的完美使用体验
实现建筑的理想空间组合，赋予生活另外一种独特的优越享受，成就细节至上的时尚精致生活



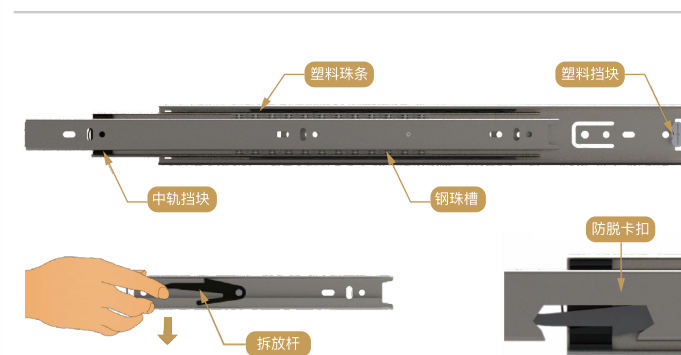
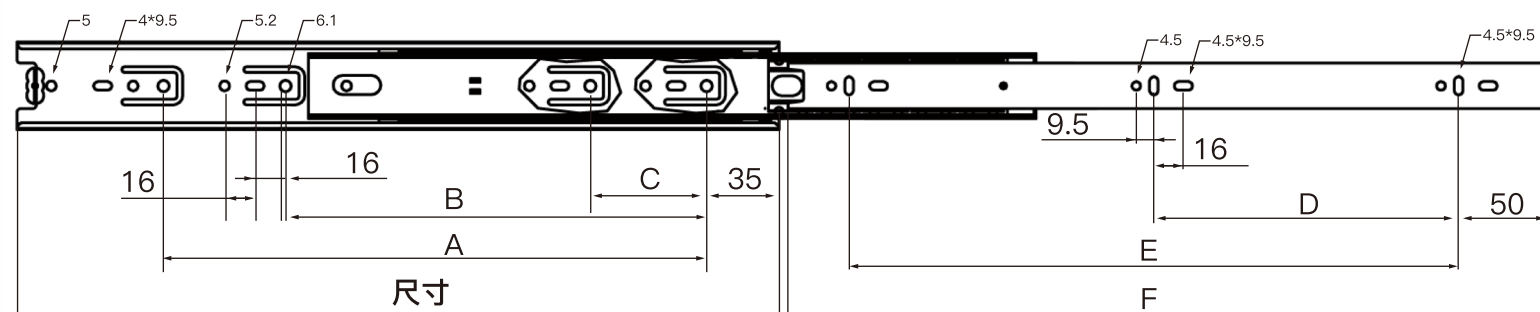
4050-10/4051-01

普通三节滚珠滑轨 (1.0mm) / (1.2mm)

安装方式	侧锁式
安装间隙	12.7mm+0.8\ -0
高度	43.6mm
材质	钢材
负重	35kg
长度	250mm至500mm
拆卸	按压式可拆
拉出行程	全开行程250mm至500mm
表面处理	电镀锌白

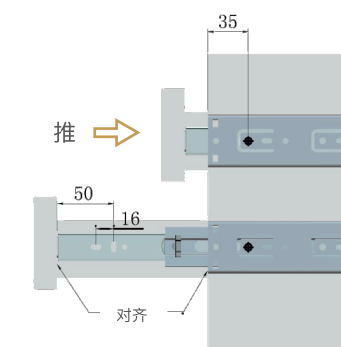
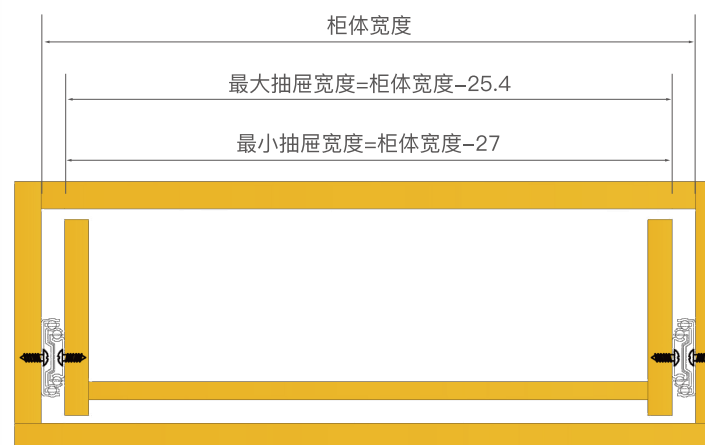


尺寸规格 (公制单位mm)



尺寸	滑轨长度	A	B	C	D	E	F	建议使用
10"	250		128	64		176	247	B/E
12"	300	192	128	64	96	224	297	B/E
14"	350	224	160	64	128	256	347	B/E
16"	400	288	224	64	160	320	397	B/E
18"	450	320	256	64	160	352	447	A/E
20"	500	384	320	64	192	416	497	A/E

抽屉安装规格



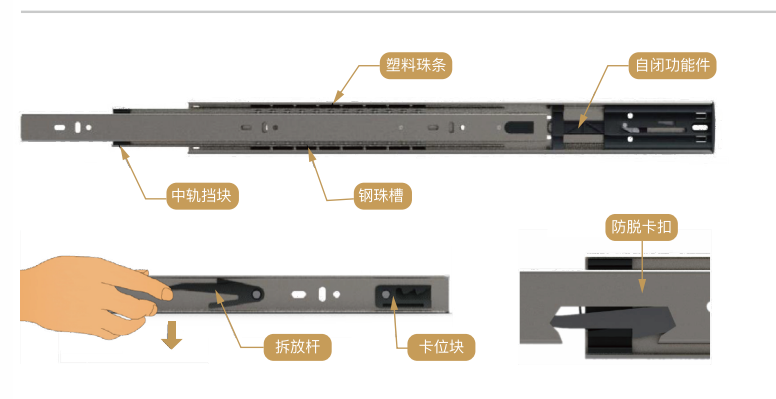
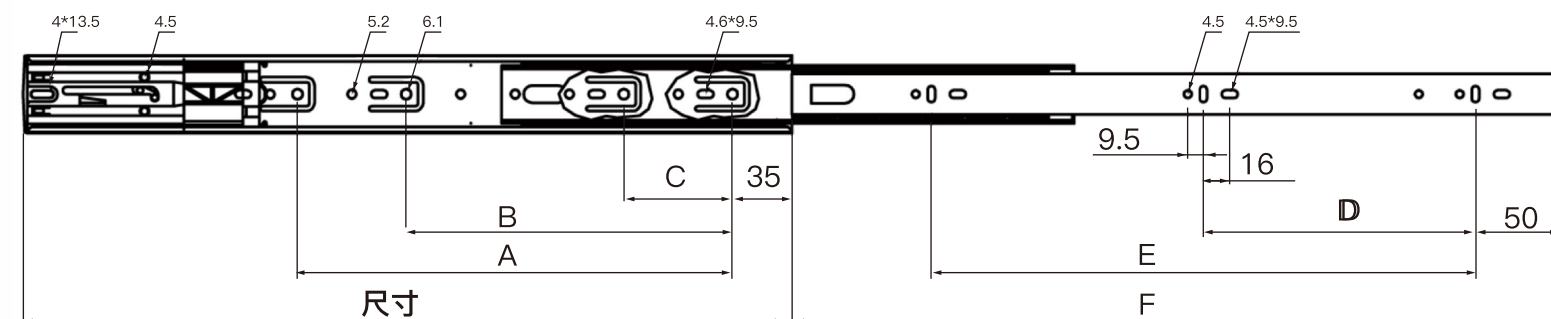
4070-20

三节式缓冲自关滑轨

安装方式	侧锁式
安装间隙	12.7mm+0.8\ -0
高度	45.1mm
材质	钢材
负重	35kg
长度	300mm至500mm
拆卸	按压式可拆
拉出行程	全开行程300mm至500mm
表面处理	电镀锌白

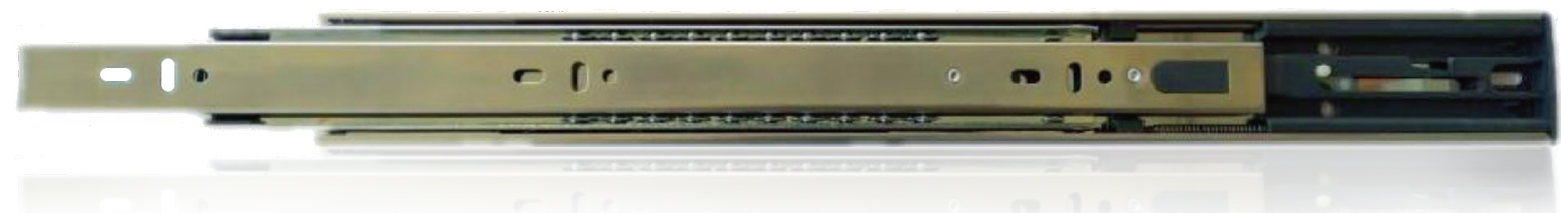
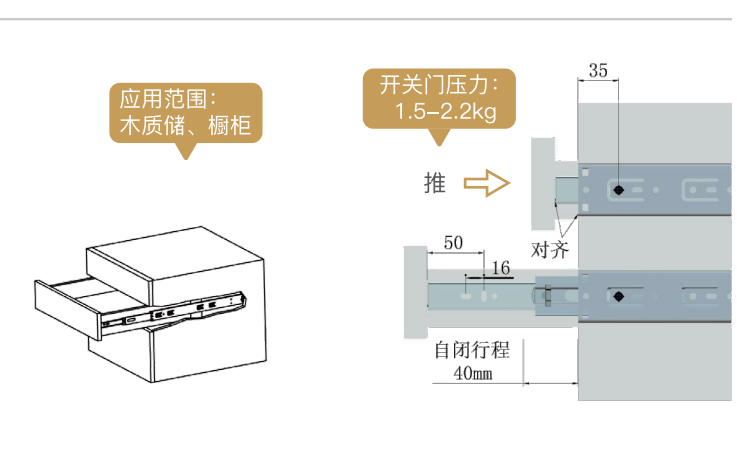
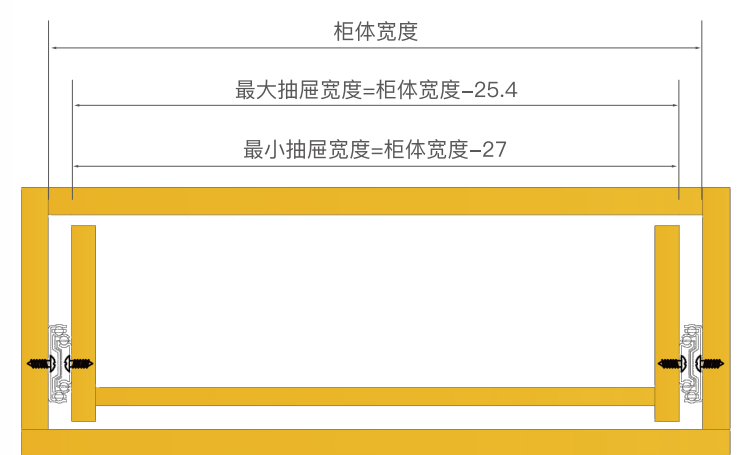


尺寸规格 (公制单位mm)



尺寸	滑轨长度	A	B	C	D	E	F	建议使用
12"	300			64		188	297	B/E
14"	350	128	128	64	96	224	347	B/E
16"	400	192	192	64	128	256	397	B/E
18"	450	256	192	64	160	320	447	A/E
20"	500	288	224	64	160	352	497	A/E

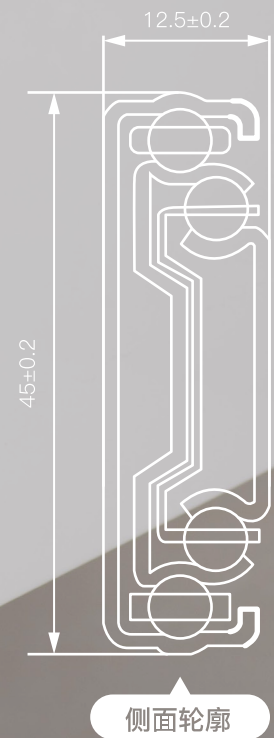
抽屉安装规格



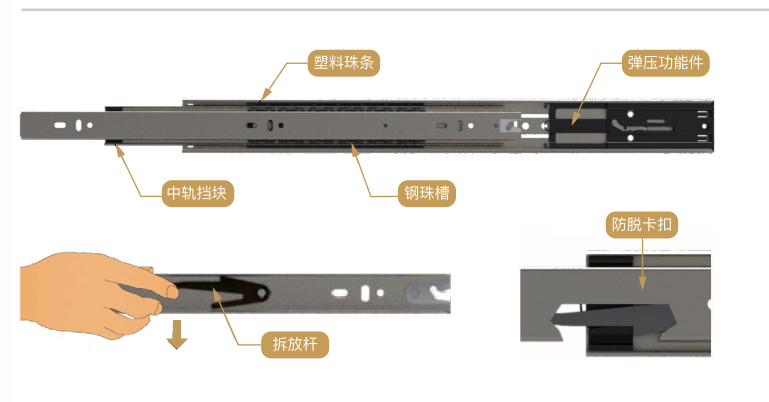
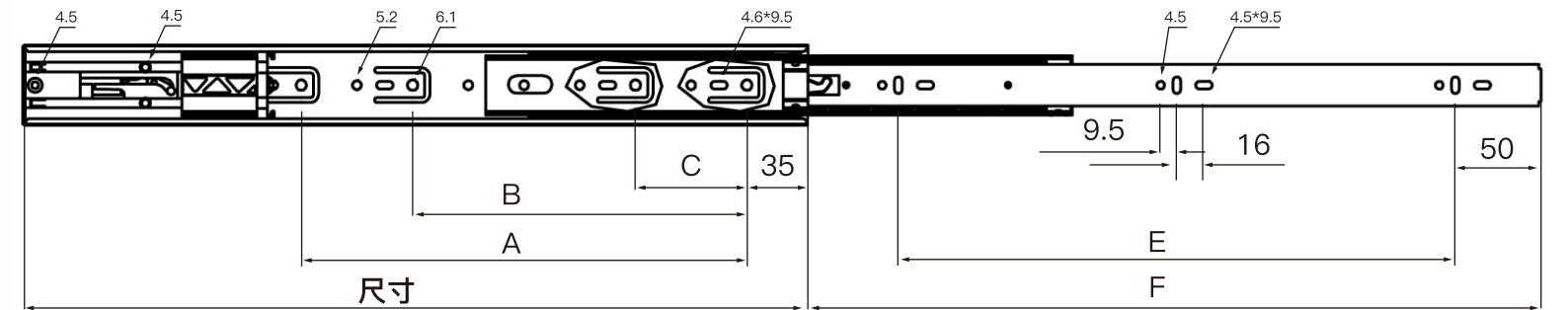
4060-20

三节式弹压自开滑轨

安装方式	侧锁式
安装间隙	12.7mm+0.8\ -0
高度	45.1mm
材质	钢材
负重	35kg
长度	300mm至500mm
拆卸	按压式可拆
拉出行程	全开行程300mm至500mm
表面处理	电镀锌白

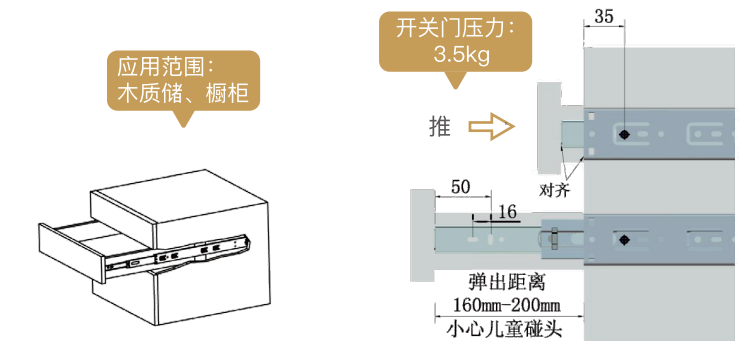
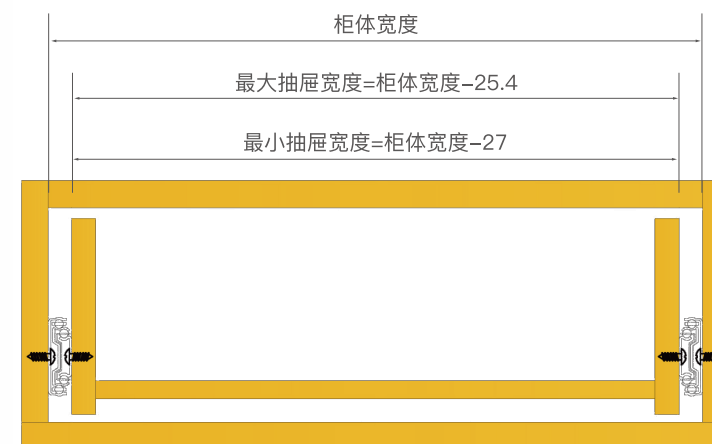


尺寸规格 (公制单位mm)



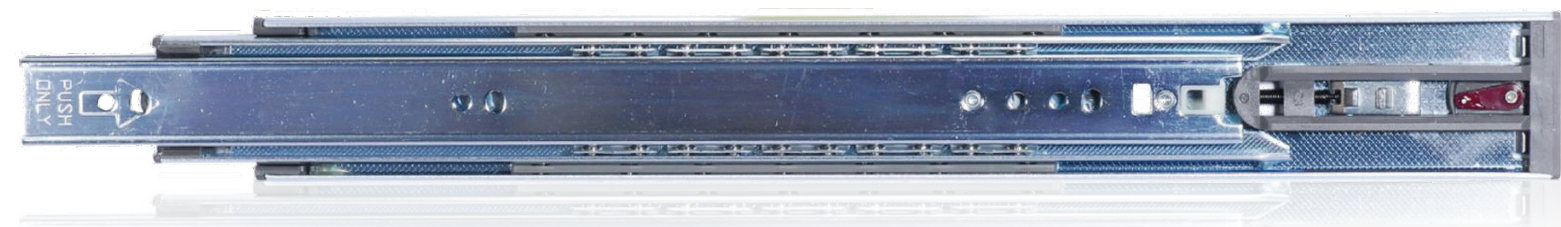
尺寸	滑轨长度	A	B	C	D	E	F	建议使用
12"	300			64		188	270	B/E
14"	350	128	128	64	96	224	320	B/E
16"	400	192	192	64	128	256	370	B/E
18"	450	256	192	64	160	320	420	A/E
20"	500	288	224	64	160	352	470	A/E

抽屉安装规格

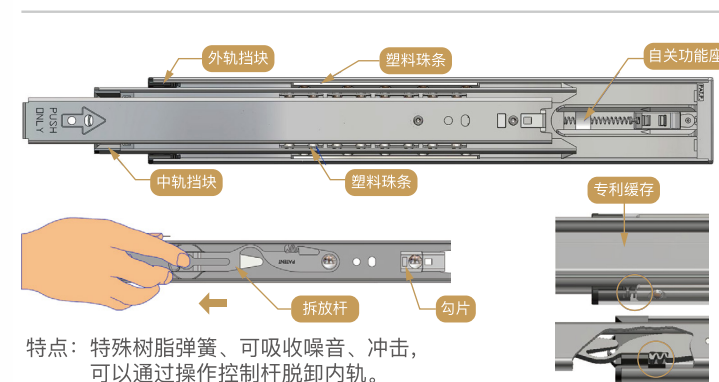
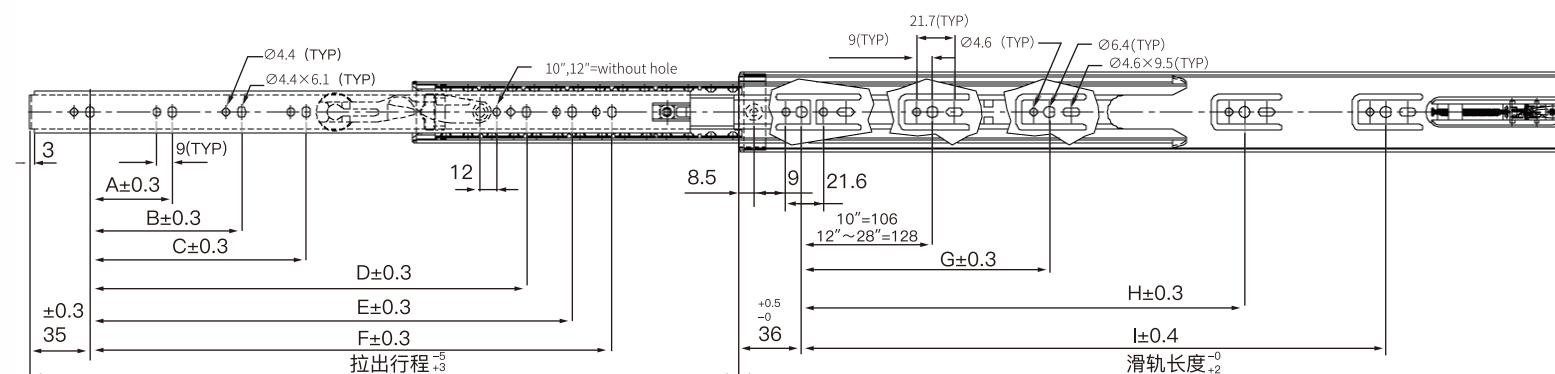


4260-00 (进口超静音) 三节式弹压自开滑轨

安装方式	侧锁式
安装间隙	12.7mm+0.8\ -0
高度	45.5mm
材质	钢材
负重	45kg at 18" (450mm)
长度	12"至20" (300mm至500mm)
拆卸	按键式可拆
拉出行程	全开行程 (12"至20")
表面处理	电镀锌白



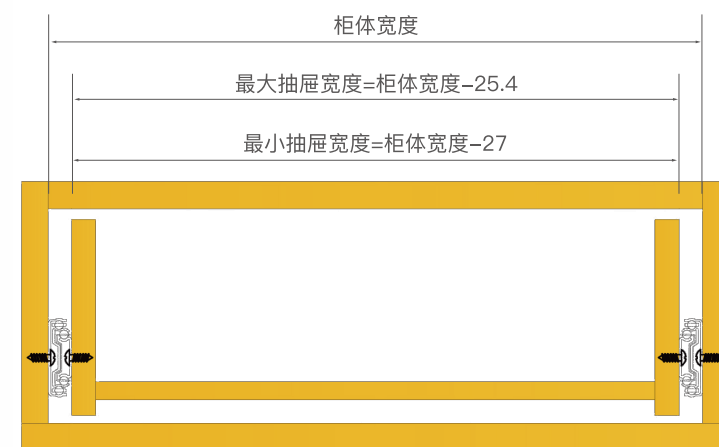
尺寸规格 (公制单位mm)



特点: 特殊树脂弹簧、可吸收噪音、冲击, 可以通过操作控制杆脱卸内轨。

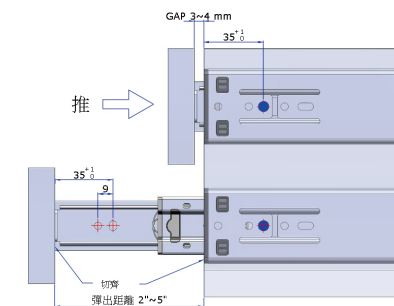
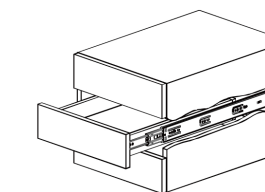
尺寸	滑轨长度	拉出行程	荷重	A	B	C	F	G	H
12"	300	305	25				200		
14"	350	356	35	96			256	192	
16"	400	406	40	128			294	224	
18"	450	457	45	96	160		344	288	
20"	500	508	45	96	160	352	394	224	352

抽屉安装规格



★最大抽屉长度=滑轨长度+200 (mm)

应用范围:
木质橱、橱柜



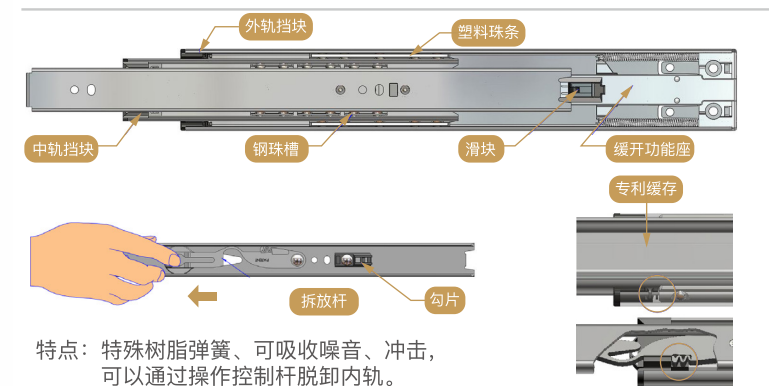
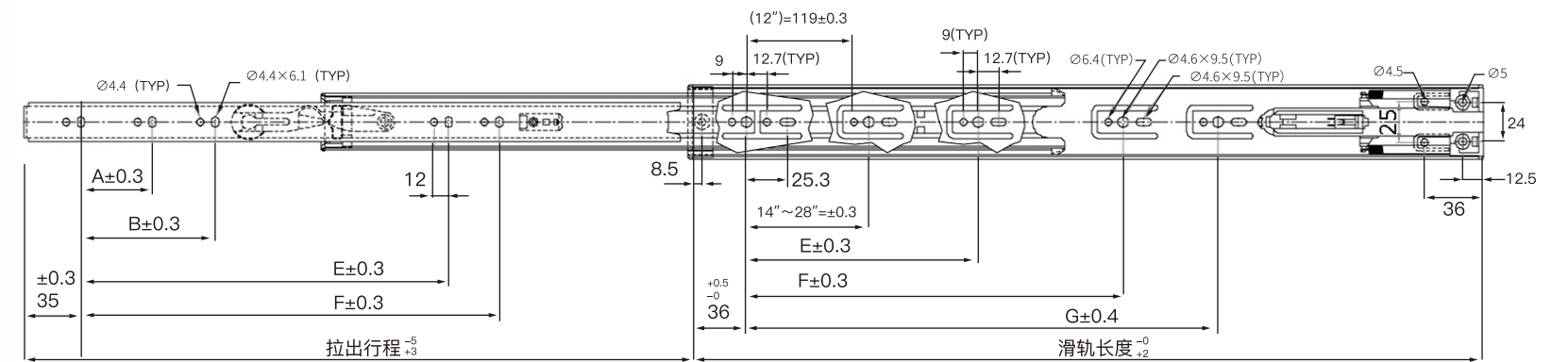
4270-00 (进口超静音)

三节式缓冲自关滑轨

安装方式	侧锁式
安装间隙	12.7mm+0.8\ -0
高度	45.5mm
缓开行程	38mm
材质	钢材
负重	45kg at 20" (500mm)
长度	12"至20" (300mm至500mm)
拆卸	按键式可拆
拉出行程	全开行程 (16"至20")
表面处理	电镀锌白

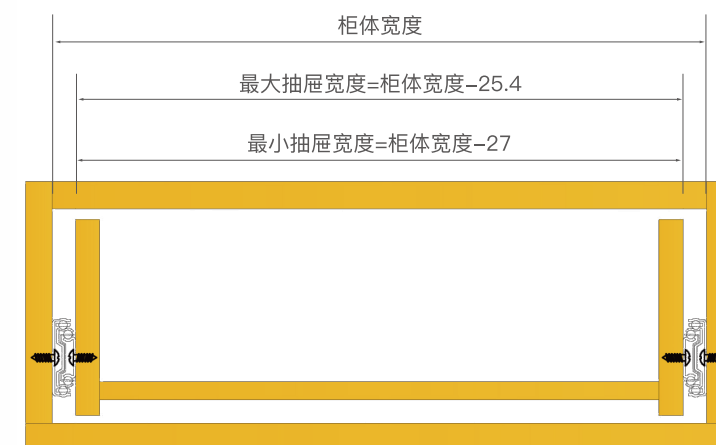


尺寸规格 (公制单位mm)

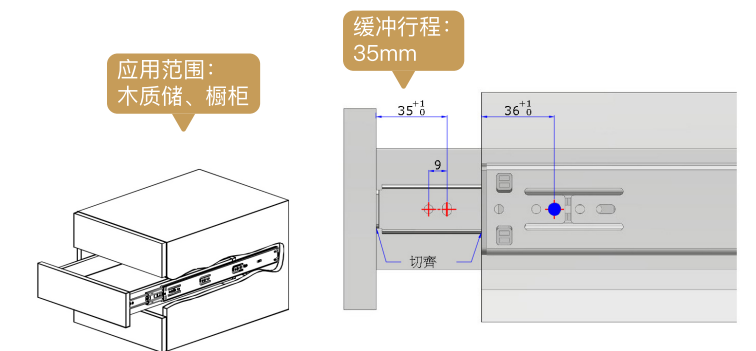


尺寸	滑轨长度	拉出行程	荷重	A	B	D	E
12"	300	213	20			156	
14"	350	303	25			200	
16"	400	404	30	96		256	208
18"	450	455	35	128		294	256
20"	500	505	40	96	160	344	304

抽屉安装规格



★最大抽屉长度=滑轨长度+200 (mm)

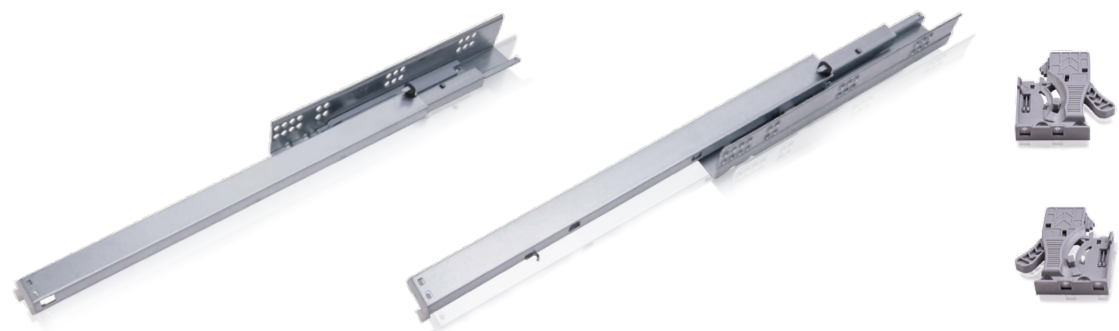


5070-07

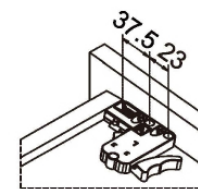
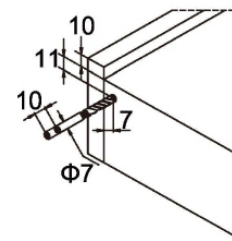
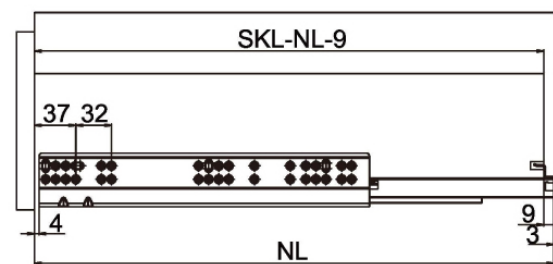
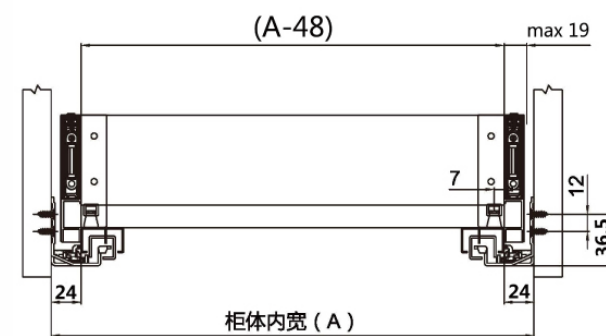
全拉出连动阻尼木抽

产品描述

- 抽屉呈现全拉出。
- 全新塑胶组合与阻尼器设计，让抽屉更静音更顺畅。
- 阻尼器能在-40°C到50°C温度下稳定地使用。
- 塑胶插梢自锁功能：固定好抽屉和滑轨的位置，插入塑胶即可锁定，方便快捷。
- 抽屉关闭时间：可根据顾客的需要调整。
- 使用范围：广泛应用在厨房、客厅、浴室、卧室、办公室等其他家具抽屉内。

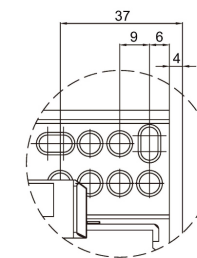
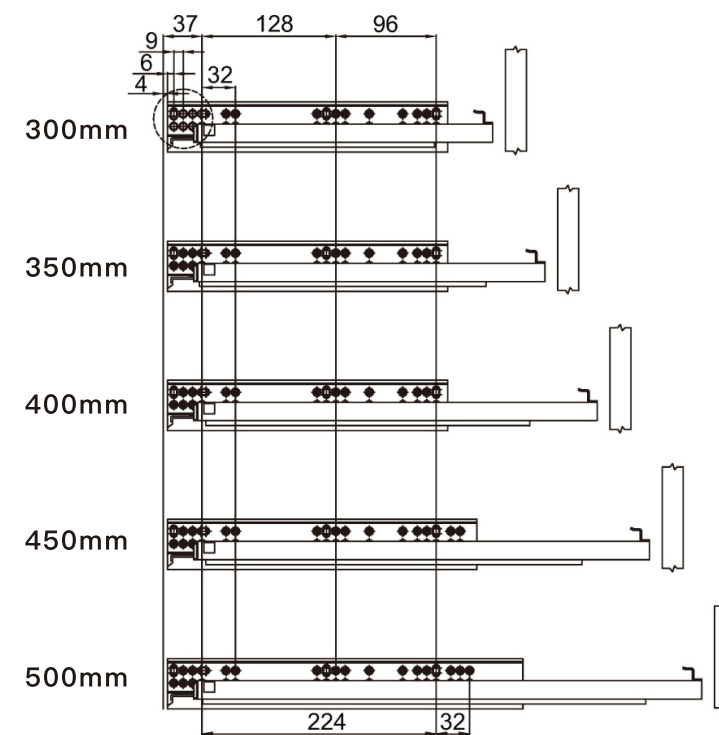


滑轨安装尺寸(mm)



塑料件底部三个螺丝孔，请全部上锁。

安装孔距



安装时，将螺丝锁在上排孔位效果最佳。

四边拉篮系列

产品描述

- 称重20~35KG (MAX)
- 表面采纳纳米封镀工艺, 质保30年 (正常使用)
- 碗平蓝采取平管设计, 兼具实用与美观

尺寸说明 600 700 750 800 900



调味篮



四边碗篮

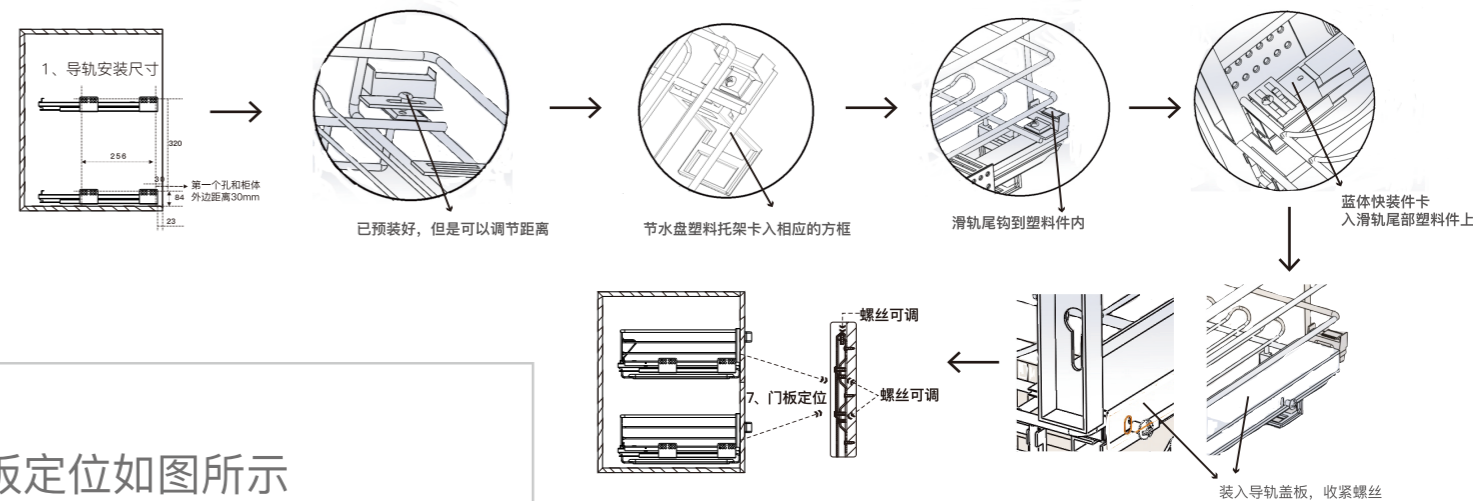


四边平蓝

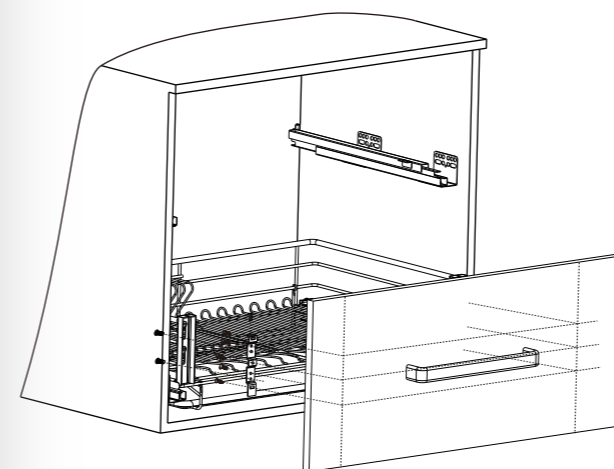
拉篮安装图

配件清单

	平蓝碗篮 2Pcs	导轨 4Pcs	接水盘塑料托架 4-6Pcs	左右盖板 4Pcs	接水盘 1Pcs	滑轨尾钩塑料件 4Pcs
	门板连接件 4Pcs	塑料筷子盒 1Pcs	M5*6圆头机丝 8Pcs	M4*5圆头机丝 2Pcs	M4*6圆头机丝 5Pcs	M4*16圆头机丝 12Pcs

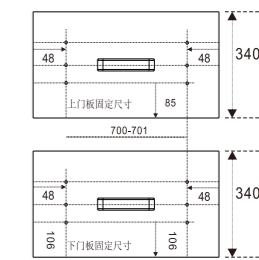
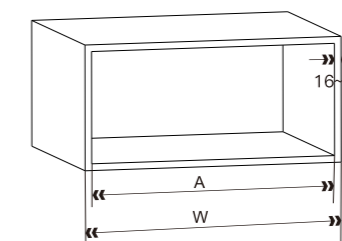


门板定位如图所示



柜体mm	面板尺寸mm	门板连接件中心距离
900	896	800mm
800	796	700mm
750	746	650mm
700	696	600mm
600	596	500mm

根据产品选择合适柜体安装(mm)		
长(W)	宽(A)	高
900	868-864	700
800	768-764	700
750	718-714	700
700	668-664	700
600	568-564	700

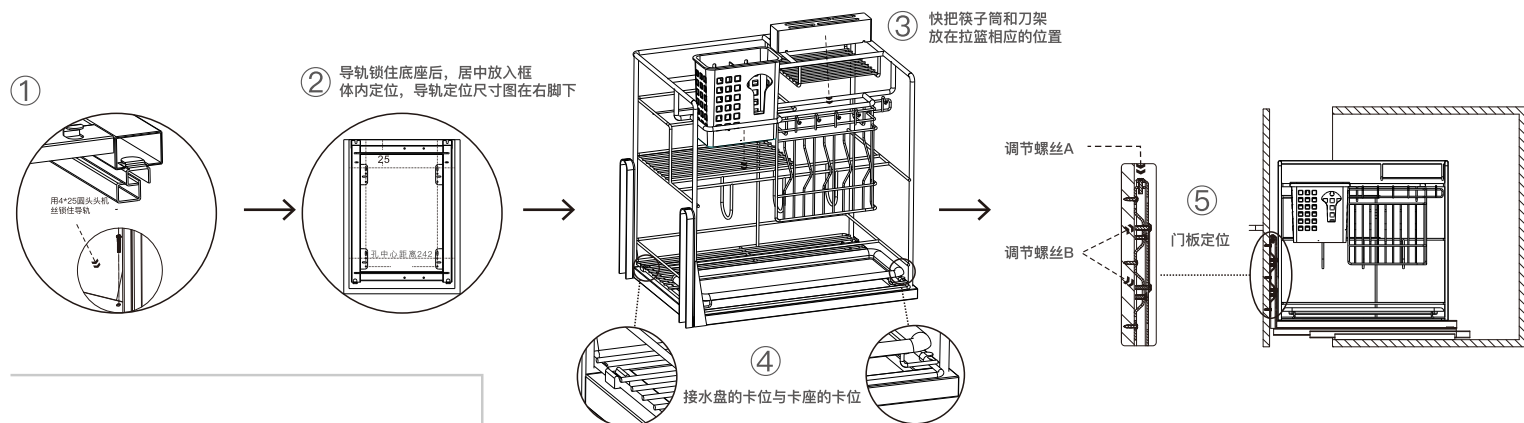


门板定位如图所示

拉篮安装图

配件清单

	拉篮	导轨	底座	门板扣B	钢刀架	底座扣	接水盘
		1Set	1Pcs	2Pcs	1Pcs 186*39*50	2Pcs	1Pcs
	筷子筒	M5*25	M5*16	M5*14	M4*25	ST4*14	
	1Pcs	2Pcs	6Pcs	4Pcs	2Pcs	12	
			已经预装在门板上		已经预装在门板上		已经预装在门板上



门板定位如图所示

根据产品选择合适柜体安装(mm)			柜体mm	门板中心距离
长(C)	宽(D)	高	450	348mm
400	368~364	700	400	298mm
350	318~314	700	350	248mm
300	268~264	700	300	198mm

柜体内外宽度

门板定位如图所示

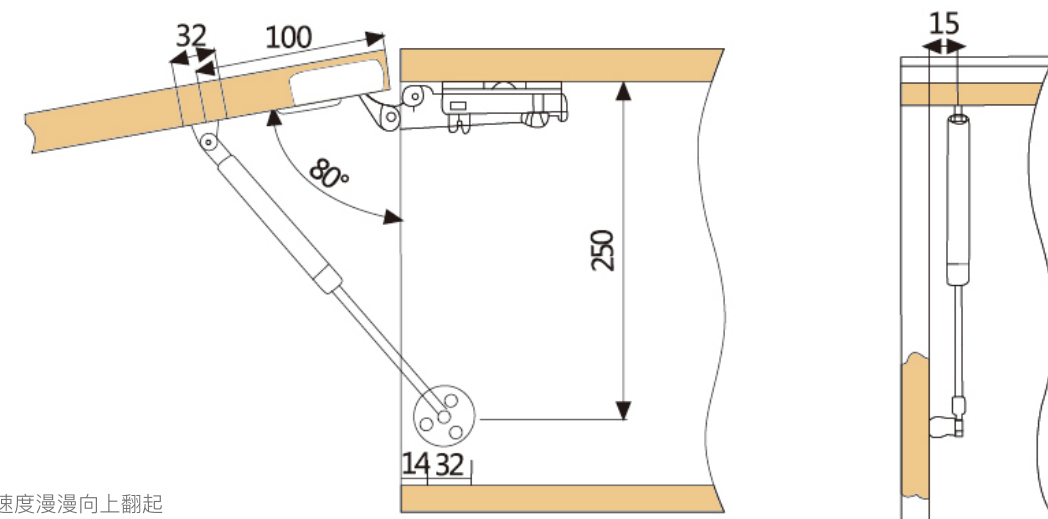
孔中心距离232

注明：
这是400柜导轨定位尺寸
450柜体中心孔282
350柜体中心孔182
300柜体中心孔132
其他尺寸不变

PS1 一段力支撑气动弹簧



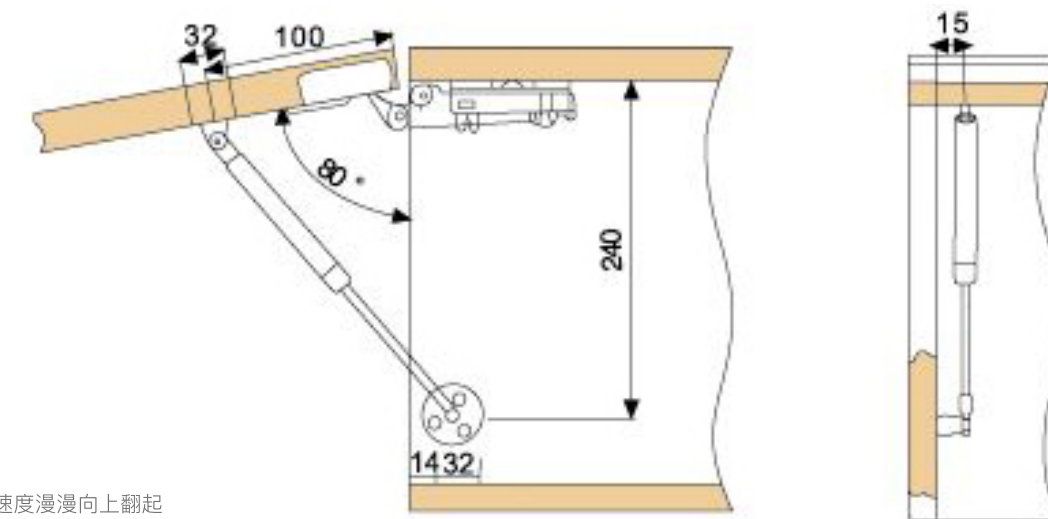
产品编号：PS1-80N/PS1-100N
产品规格：80N/100N
用途说明：可使合适重量的上翻木板 / 铝框门稳定速度漫漫向上翻起



PS2随意停



产品编号：PS2-80N
产品规格：80N
用途说明：可使合适重量的上翻木板 / 铝框门稳定速度漫漫向上翻起



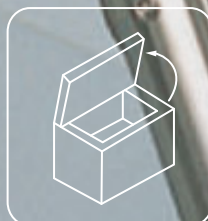
科勒斯系列

PHL-20R/L 平掀阻尼支撑

产品描述

- 采用LAPCON机构的顶盖用阻尼支撑。
- 适用于化妆台等其他收纳柜。
- 装有可将门保持在最大开启状态的扣力。
- 根据安装位置的不同，全开时的角度有70°、105°。
- 可用调节螺丝调节门的开闭速度，但根据产品允许偏差及使用状况的不同，门的开闭速度可能会有差异。
- 单支撑杆适用范围=扭矩20-70 (KG-CM)。
- 扭矩计算方式=1/2门高 (公分) * 门重 (公斤)。

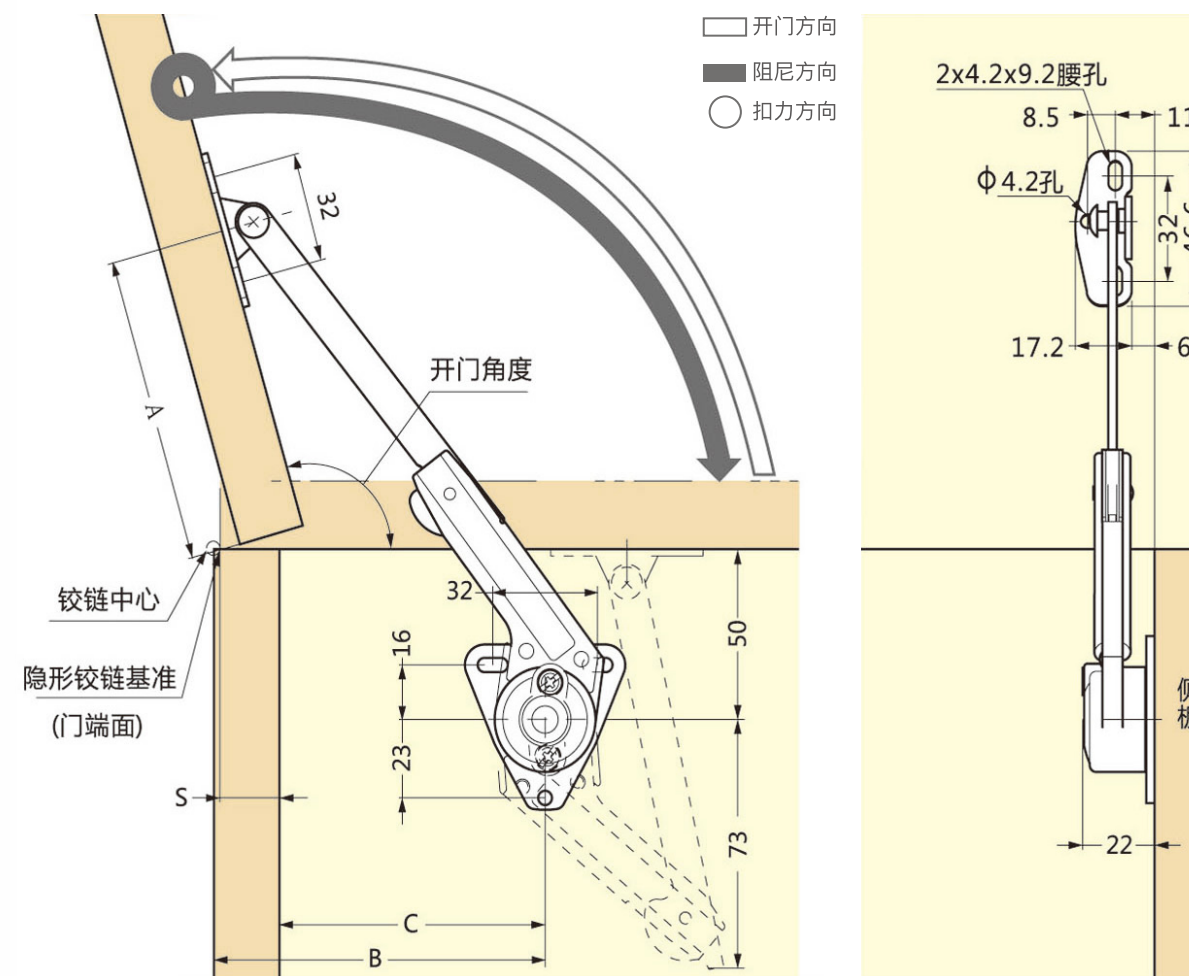
		A	B	C
70°开启	隐形铰链	126	-----	101-s
105°开启	隐形铰链	103	-----	78-s



备注：图片由原厂家授权提供

安装图

顶盖105°右装例，左装为对称安装。



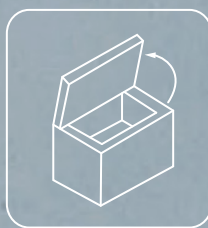
注：图中安装的位置数据，是以门板的厚度为18MM，盖门为基础（如盖门有变化，请重新向销售人员咨询相关的安装位置数据）

科勒斯系列

PHL-20S R/L 平掀随意停(重型门)

产品描述

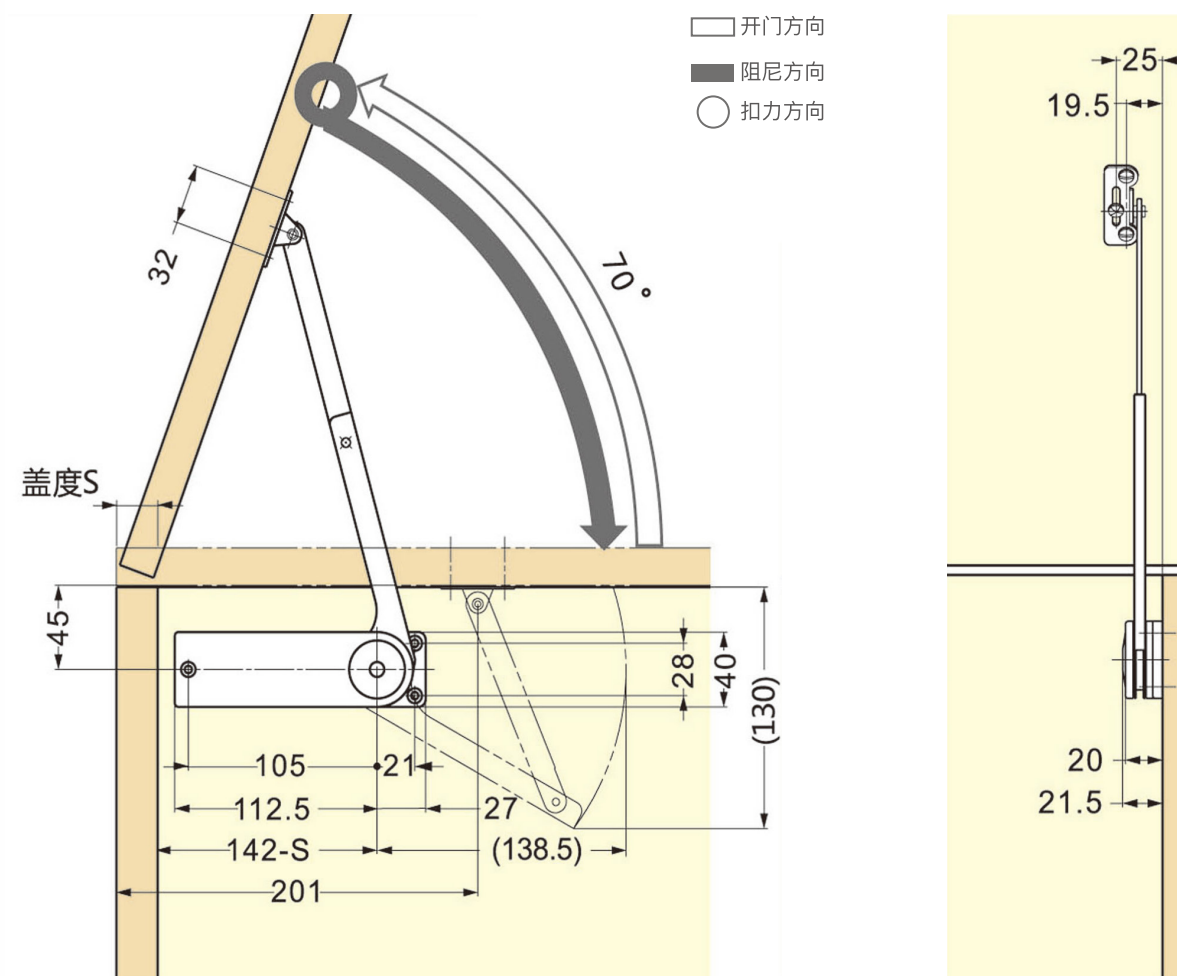
- 采用LAPCON机构的顶盖式重型门用阻尼。
- 适用于榻榻米、卡座、寝具置物等各类收纳空间。
- 随意停设计，不夹手、安全性远胜业界同类产品。
- 装有可将门保持在最大开启状态的扣力。
- 独特力学结构，保护铰链，提高家具使用寿命。
- 单支撑杆适用范围：随意停效果=扭矩70-100 (KG-CN)；缓冲效果=扭矩125-150 (KG-CN)。
- 扭矩计算方式=1/2门高(公分)*门重(公斤)
- 开门时，请勿将门上推超过开启角度70°，另外，请勿用过大的力进行开闭。



备注：图片由原厂家授权提供

安装图

顶盖70°右装例，左装为对称安装。



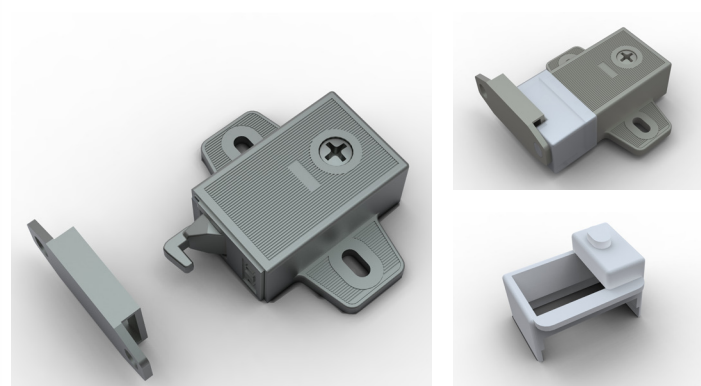
注：图中安装的位置数据，是以门板的厚度为18MM，盖门为基础（如盖门有变化，请重新向销售人员咨询相关的安装位置数据）

优特五金系列

弹压门扣&反弹器



弹压门扣（兼防震功能）



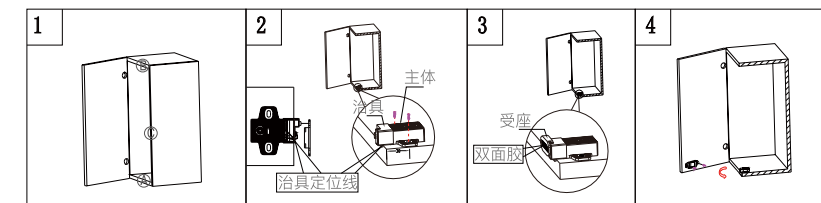
弹压门扣组装示意图

双开门情况酌情安装与A或B，单开门情况酌情安装于A或B或C，本安装以A为范例。

第一步：先将主体与治具套在一起。按定位线，将治具紧靠在侧板边，将主体正确安装在30mm位置。

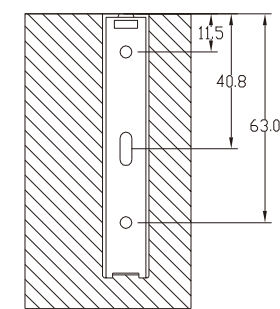
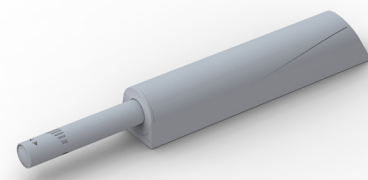
第二步：将受座安装在治具上。

第三步：调整好门缝与盖门。撕开双面胶，利用双面胶把受座粘贴于门板上，再利用螺丝予以锁紧。

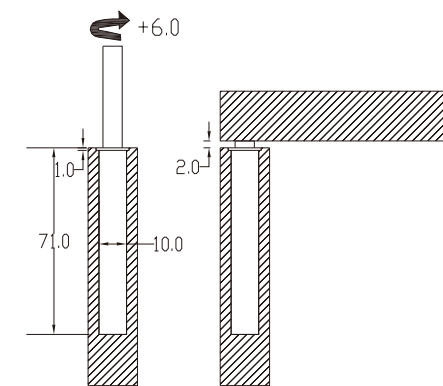


产品编号：MC05 产品规格：3向调整 前后微调 产品说明：①独家专利设计 ②需搭配弹压铰链使用 ③手工安装需要配合安装辅助治具

反弹器



底座式安装、钻孔尺寸



钻孔式安装、设计

产品编号：MC07-S 产品规格：可调节空间6mm 产品说明：搭配液压铰链使用

**SMART SPACE
PRIORITY TO ENJOY LIFE**

灵动空间 优享生活

